

Pièces pour Harley Davidson® / Parts for Harley Davidson®
1986 à nos jours / 1986 and up





www.dragon-choppers.com

DRAGON CHOPPERS® conçoit et fabrique dans ses ateliers des pièces pour HARLEY DAVIDSON® de 1986 à nos jours.

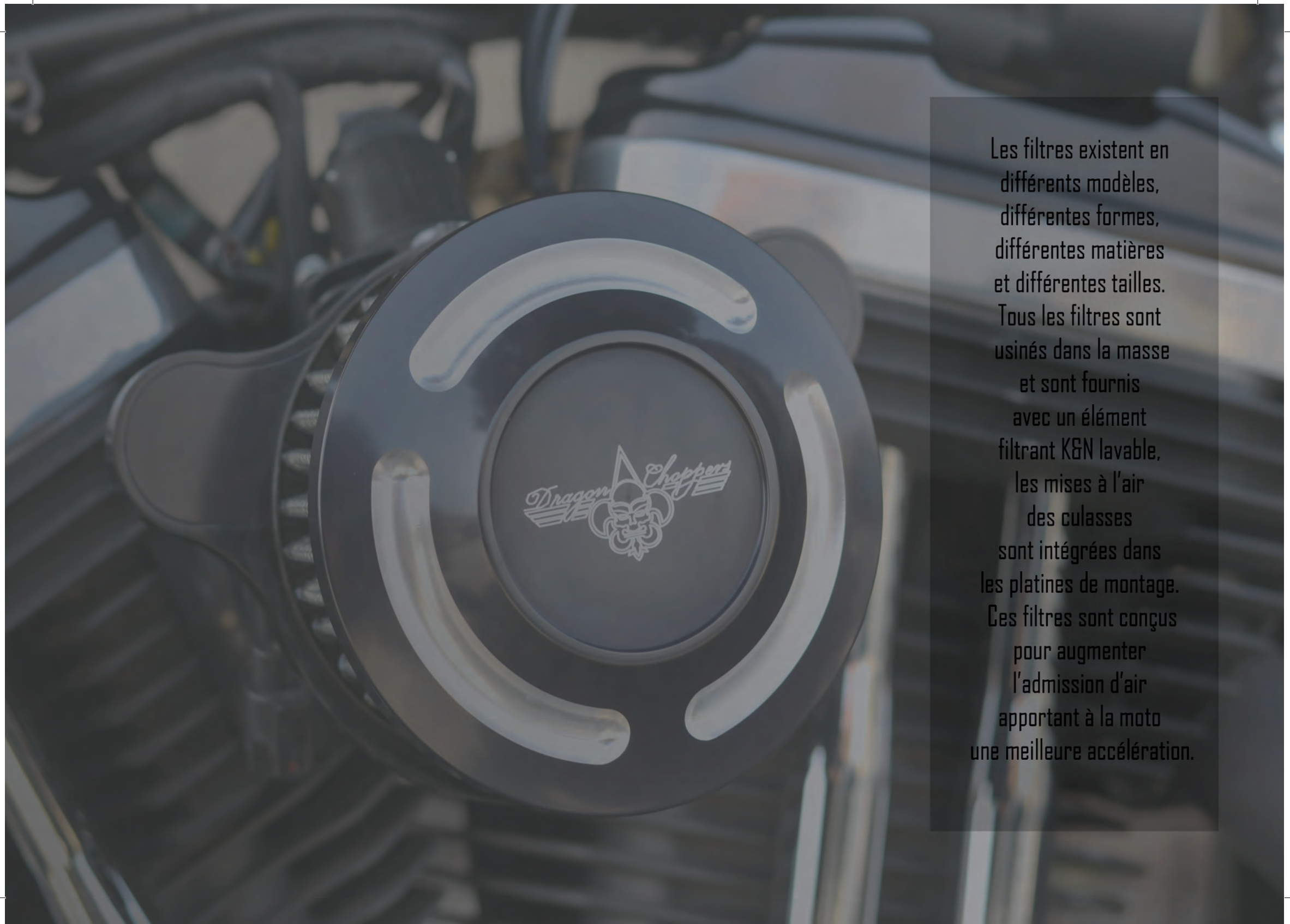
Toutes les pièces sont usinées sur place par une équipe passionnée, sur des machines à commandes numérique et dans les meilleurs matériaux.

Premier constructeur français de choppers homologués, DRAGON CHOPPERS® a créé, au fil des années, une ligne de pièces détachées qui ont toutes été soumises aux épreuves de la route et du temps.

Certaines pièces comme les bouchons, les têtes de risers, les roues... Peuvent être réalisées selon le design de votre choix. Ces réalisations sont soumises à la validation de l'équipe technique et font l'objet d'une tarification spéciale.

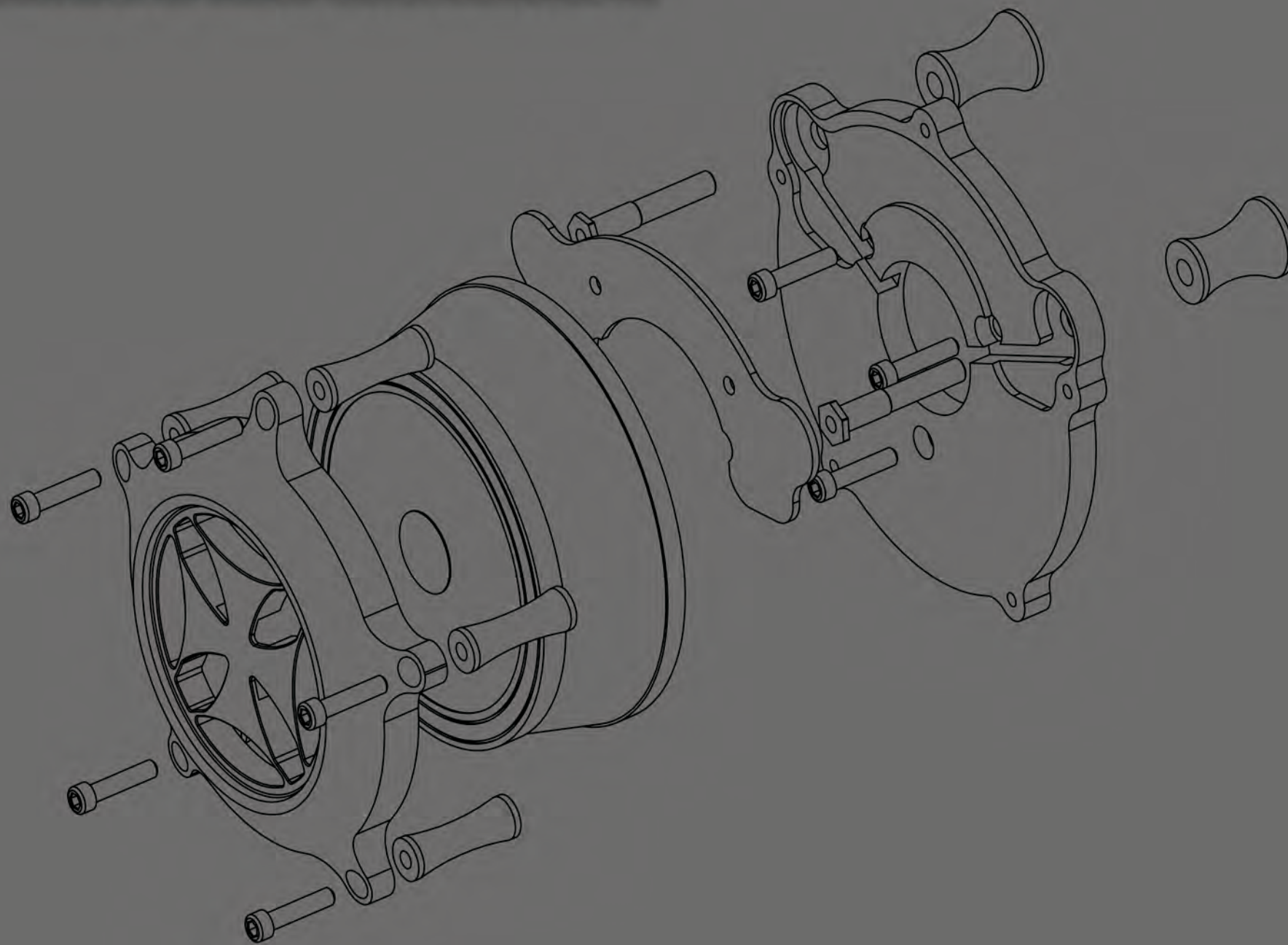
A close-up photograph of a motorcycle's front end, focusing on the headlight and handlebars. The headlight is a round, multi-lens unit with a chrome grille. The handlebars are black and feature a handgrip and a control switch. The background is a blurred outdoor setting with gravel and some greenery.

4- FILTRE A AIR / AIR CLEANERS
20-RISERS / RISERS
23-BOUCHONS / CAPS
32-CLIGNOTANTS / TURN SIGNAL
37-COMMANDES / CONTROL
67-SYSTEME DE FREINAGE / BRAKE SYSTEM
70-DISQUES DE FREINS / BRAKE ROTORS
73-ROUES / WHEELS
77-POULIES / PULLEYS
81-FOURCHES / FORKS
85-PRIMAIRE / PRIMARY
87-SUPPORTS / BRACKETS
93-ECLAIRAGE / LIGHTING
95-ACCESSOIRES / ACCESSOIRES



Les filtres existent en différents modèles, différentes formes, différentes matières et différentes tailles. Tous les filtres sont usinés dans la masse et sont fournis avec un élément filtrant K&N lavable, les mises à l'air des culasses sont intégrées dans les platines de montage. Ces filtres sont conçus pour augmenter l'admission d'air apportant à la moto une meilleure accélération.

VUE ECLATEE D'UN GRAND FILTRE DIAMETRE 145





FLEUR DE LYS

**SPORTSTER 1991-2006 carburateur CV
et 2007-2016 injection DELPHI**

30-506 Aluminium poli

30-507 Noir

30-513 Contrast cut

**TOURING 2008-2016 accélérateur
électronique**

30-508 Aluminium poli

30-509 Noir

30-514 Contrast cut

DYNA 2004-2016

30-515 Aluminium poli

30-516 Noir

30-517 Contrast cut

SOFTAIL DE 2016

30-518 Aluminium poli

30-519 Anodisé noir

30-520 Contrast cut

**EVO & BT 1986-1999 carburateurs
SS&S, mikuni et CV**

30-500 Aluminium poli

30-501 Noir

30-510 Contrast cut

TWIN CAM 1999-2015 injection DELPHI

30-502 Aluminium poli

30-503 Noir

30-511 Contrast cut

**TOURING 2002-2007 carburateur ou
injection DELPHI**

30-504 Aluminium poli

30-505 Noir

30-512 Contrast cut



ELLIPSE

**SPORTSTER 1991-2006 carburateur CV
et 2007-2016 injection DELPHI**

30-606 Aluminium poli

30-607 Noir

30-613 Contrast cut

**TOURING 2008-2016 accélérateur
électronique**

30-608 Aluminium poli

30-609 Noir

30-614 Contrast cut

DYNA 2004-2016

30-615 Aluminium poli

30-616 Noir

30-617 Contrast cut

SOFTAIL DE 2016

30-618 Aluminium poli

30-619 Anodisé noir

30-620 Contrast cut

**EVO & BT 1986-1999 carburateurs
SS&S, mikuni et CV**

30-600 Aluminium poli

30-601 Noir

30-610 Contrast cut

TWIN CAM 1999-2015 injection DELPHI

30-602 Aluminium poli

30-603 Noir

30-611 Contrast cut

**TOURING 2002-2007 carburateur ou
injection DELPHI**

30-604 Aluminium poli

30-605 Noir

30-612 Contrast cut



FILTRES A AIR / AIR CLEANERS

5



GROS RAYONS

**SPORTSTER 1991-2006 carburateur CV
et 2007-2016 injection DELPHI**

30-806 Aluminium poli

30-807 Noir

30-813 Contrast cut

**TOURING 2008-2016 accélérateur
électronique**

30-808 Aluminium poli

30-809 Noir

30-814 Contrast cut

DYNA 2004-2016

30-815 Aluminium poli

30-816 Noir

30-817 Contrast cut

SOFTAIL DE 2016

30-818 Aluminium poli

30-819 Anodisé noir

30-820 Contrast cut

**EVO & BT 1986-1999 carburateurs
S&S, mikuni et CV**

30-800 Aluminium poli

30-801 Noir

30-810 Contrast cut

TWIN CAM 1999-2015 injection DELPHI

30-802 Aluminium poli

30-803 Noir

30-811 Contrast cut

**TOURING 2002-2007 carburateur ou
injection DELPHI**

30-804 Aluminium poli

30-805 Noir

30-812 Contrast cut



PETITS RAYONS

**SPORTSTER 1991-2006 carburateur CV
et 2007-2016 injection DELPHI**

30-406 Aluminium poli

30-407 Noir

30-413 Contrast cut

**TOURING 2008-2016 accélérateur
électronique**

30-408 Aluminium poli

30-409 Noir

30-414 Contrast cut

DYNA 2004-2016

30-415 Aluminium poli

30-416 Noir

30-417 Contrast cut

SOFTAIL DE 2016

30-418 Aluminium poli

30-419 Anodisé noir

30-420 Contrast cut

**EVO & BT 1986-1999 carburateurs
S&S, mikuni et CV**

30-400 Aluminium poli

30-401 Noir

30-410 Contrast cut

TWIN CAM 1999-2015 injection DELPHI

30-402 Aluminium poli

30-403 Noir

30-411 Contrast cut

**TOURING 2002-2007 carburateur ou
injection DELPHI**

30-404 Aluminium poli

30-405 Noir

30-412 Contrast cut



5 BRANCHES

**EVO & BT 1986-1999 carburateurs
S&S, mikuni et CV**

30-300 Aluminium poli
30-301 Noir
30-310 Contrast cut

TWIN CAM 1999-2015 injection DELPHI

30-302 Aluminium poli
30-303 Noir
30-311 Contrast cut

**TOURING 2002-2007 carburateur ou
injection DELPHI**

30-304 Aluminium poli
30-305 Noir
30-312 Contrast cut

**SPORTSTER 1991-2006 carburateur CV
et 2007-2016 injection DELPHI**

30-306 Aluminium poli
30-307 Noir
30-313 Contrast cut

**TOURING 2008-2016 accélérateur
électronique**

30-308 Aluminium poli
30-309 Noir
30-314 Contrast cut

DYNA 2004-2016

30-315 Aluminium poli
30-316 Noir
30-317 Contrast cut

SOFTAIL DE 2016

30-018 Aluminium poli
30-319 Anodisé noir
30-020 Contrast cut



3 BRANCHES

**EVO & BT 1986-1999 carburateurs
S&S, mikuni et CV**

30-200 Aluminium poli
30-201 Noir
30-210 Contrast cut

TWIN CAM 1999-2015 injection DELPHI

30-202 Aluminium poli
30-203 Noir
30-211 Contrast cut

**TOURING 2002-2007 carburateur ou
injection DELPHI**

30-204 Aluminium poli
30-205 Noir
30-212 Contrast cut

**SPORTSTER 1991-2006 carburateur CV
et 2007-2016 injection DELPHI**

30-206 Aluminium poli
30-207 Noir
30-213 Contrast cut

**TOURING 2008-2016 accélérateur
électronique**

30-208 Aluminium poli
30-209 Noir
30-214 Contrast cut

DYNA 2004-2016

30-215 Aluminium poli
30-216 Noir
30-217 Contrast cut

SOFTAIL DE 2016

30-218 Aluminium poli
30-219 Anodisé noir
30-220 Contrast cut



FILTRES A AIR / AIR CLEANERS

7



VINTAGE

**SPORTSTER 1991-2006 carburateur CV
et 2007-2016 injection DELPHI**

30-706 Aluminium poli

30-707 Noir

30-713 Contrast cut

**TOURING 2008-2016 accélérateur
électronique**

30-708 Aluminium poli

30-709 Noir

30-714 Contrast cut

DYNA 2004-2016

30-715 Aluminium poli

30-716 Noir

30-717 Contrast cut

SOFTAIL DE 2016

30-718 Aluminium poli

30-719 Anodisé noir

30-720 Contrast cut

**EVO & BT 1986-1999 carburateurs
S&S, mikuni et CV**

30-700 Aluminium poli

30-701 Noir

30-710 Contrast cut

TWIN CAM 1999-2015 injection DELPHI

30-702 Aluminium poli

30-703 Noir

30-711 Contrast cut

**TOURING 2002-2007 carburateur ou
injection DELPHI**

30-704 Aluminium poli

30-705 Noir

30-712 Contrast cut



CELTIQUE

**SPORTSTER 1991-2006 carburateur CV
et 2007-2016 injection DELPHI**

30-106 Aluminium poli

30-107 Noir

30-113 Contrast cut

**TOURING 2008-2016 accélérateur
électronique**

30-108 Aluminium poli

30-109 Noir

30-114 Contrast cut

DYNA 2004-2016

30-115 Aluminium poli

30-116 Noir

30-117 Contrast cut

SOFTAIL DE 2016

30-118 Aluminium poli

30-119 Anodise noir

30-120 Contrast cut

**EVO & BT 1986-1999 carburateurs
S&S, mikuni et CV**

30-100 Aluminium poli

30-101 Noir

30-110 Contrast cut

TWIN CAM 1999-2015 injection DELPHI

30-102 Aluminium poli

30-103 Noir

30-111 Contrast cut

**TOURING 2002-2007 carburateur ou
injection DELPHI**

30-104 Aluminium poli

30-105 Noir

30-112 Contrast cut



GRAND CROIX DE MALTE

**EVO & BT 1986-1999 carburateurs
S&S, mikuni et CV**

30-970 Aluminium poli

30-971 Noir

30-972 Contrast cut

TWIN CAM 1999-2015 injection DELPHI

30-973 Aluminium poli

30-974 Noir

30-975 Contrast cut

**TOURING 2002-2007 carburateur ou
injection DELPHI**

30-976 Aluminium poli

30-977 Noir

30-978 Contrast cut

**SPORTSTER 1991-2006 carburateur CV
et 2007-2016 injection DELPHI**

30-979 Aluminium poli

30-980 Noir

30-981 Contrast cut

**TOURING 2008-2016 accélérateur
électronique**

30-982 Aluminium poli

30-983 Noir

30-984 Contrast cut

DYNA 2004-2016

30-985 Aluminium poli

30-986 Noir

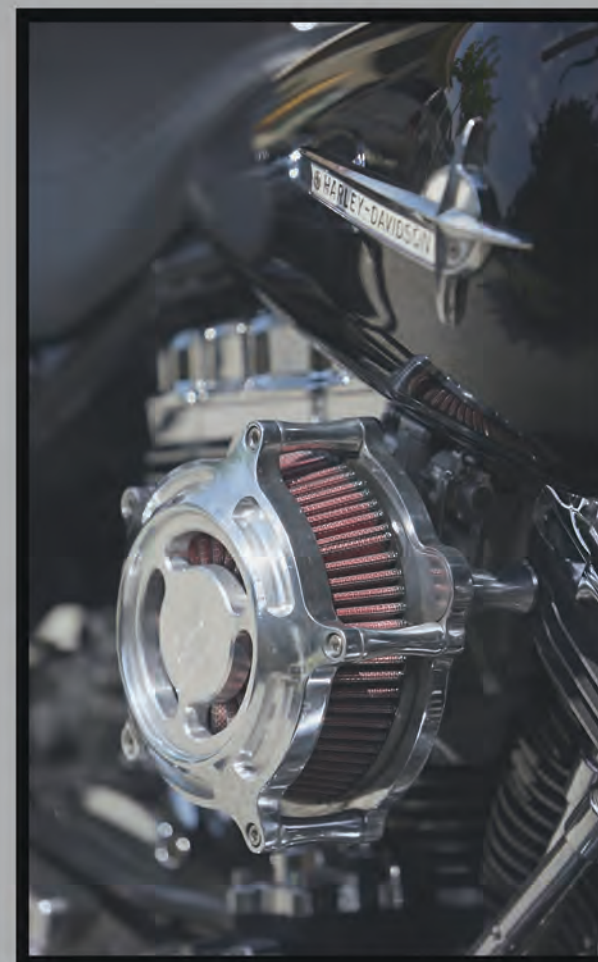
30-987 Contrast cut

SOFTAIL DE 2016

30-988 Aluminium poli

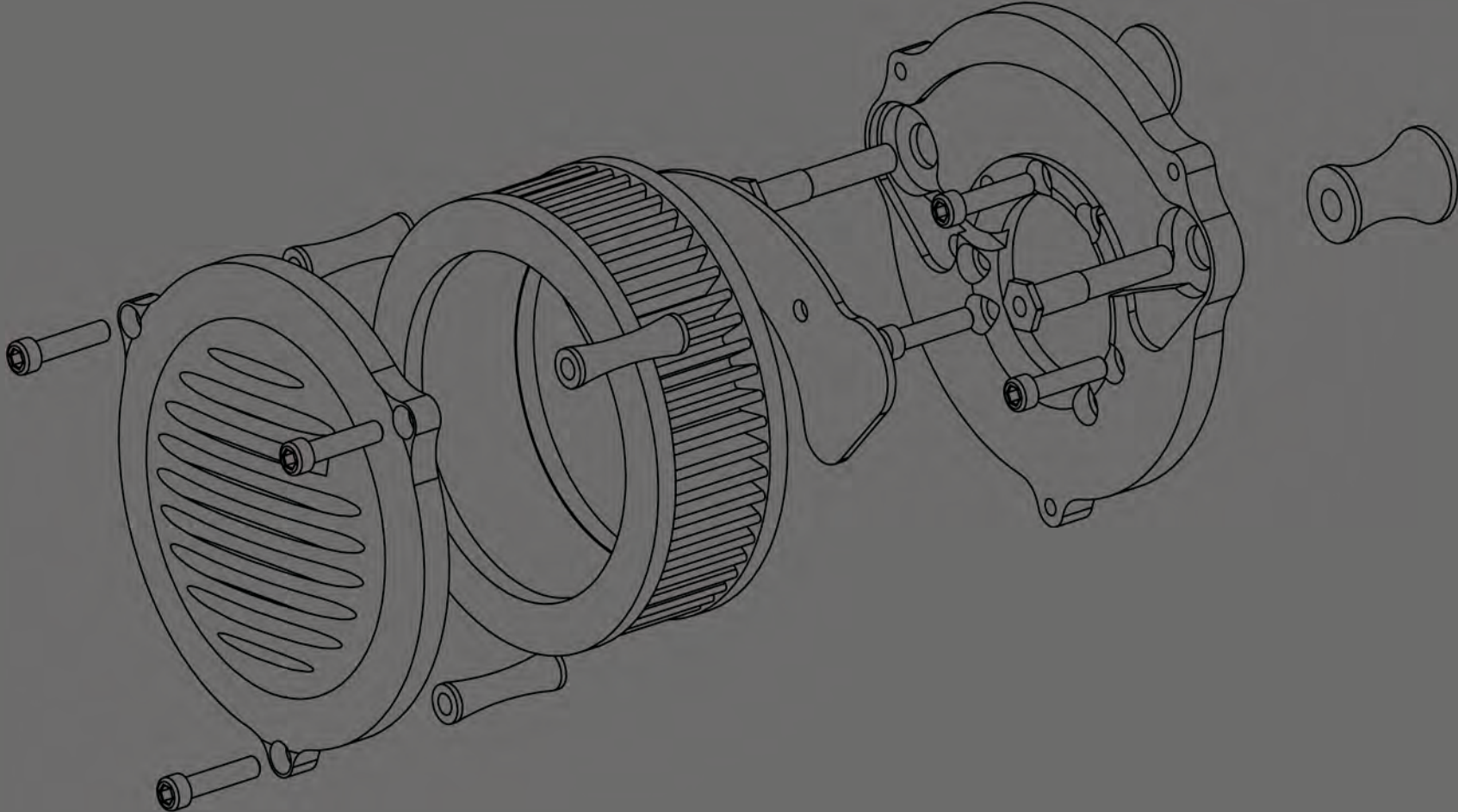
30-989 Anodisé noir

30-990 Contrast cut





VUE ECLATEE D'UN PETIT FILTRE DIAMETRE 135





FILTRES A AIR / AIR CLEANERS

11



PETIT CROIX DE MALTE

EVO & BT 1986-1999 carburateurs

S&S, mikuni et CV

30-522 Contrast cut

TWIN CAM 1999-2015 injection DELPHI

30-525 Contrast cut

**TOURING 2002-2007 carburateur ou
injection DELPHI**

30-528 Contrast cut



**SPORTSTER 1991-2006 carburateur CV
et 2007-2016 injection DELPHI**

30-531 Contrast cut

**TOURING 2008-2016 accélérateur
électronique**

30-534 Contrast cut

DYNA 2004-2016

30-537 Contrast cut

SOFTAIL DE 2016

30-538 Contrast cut



**PETIT TETE FLEUR DE LYS****EVO & BT 1986-1999 carburateurs****S&S, mikuni et CV**

30-162 Contrast cut

TWIN CAM 1999-2015 injection DELPHI

30-165 Contrast cut

TOURING 2002-2007 carburateur ou injection DELPHI

30-175 Contrast cut

SPORTSTER 1991-2006**carburateur CV****et 2007-2016 injection DELPHI**

30-168 Contrast cut

TOURING 2008-2016 accélérateur électronique

30--208 Contrast cut

DYNA 2004-2016

30-171 Contrast cut

SOFTAIL DE 2016

30-174 Contrast cut

**PETIT SPEAKER****EVO & BT 1986-1999****carburateurs****S&S, mikuni et CV**

30-919 Aluminium poli

30-920 Noir

30-921 Contrast cut

TWIN CAM 1999-2015 injection DELPHI

30-922 Aluminium poli

30-923 Noir

30-924 Contrast cut

TOURING 2002-2007**carburateur ou****injection DELPHI**

30-925 Aluminium poli

30-926 Noir

30-927 Contrast cut

SPORTSTER 1991-2006 carburateur CV**et 2007-2016 injection DELPHI**

30-928 Aluminium poli

30-929 Noir

30-930 Contrast cut

TOURING 2008-2016 accélérateur**électronique**

30-931 Aluminium poli

30-932 Noir

30-933 Contrast cut

DYNA 2004-2016

30-934 Aluminium poli

30-935 Noir

30-936 Contrast cut

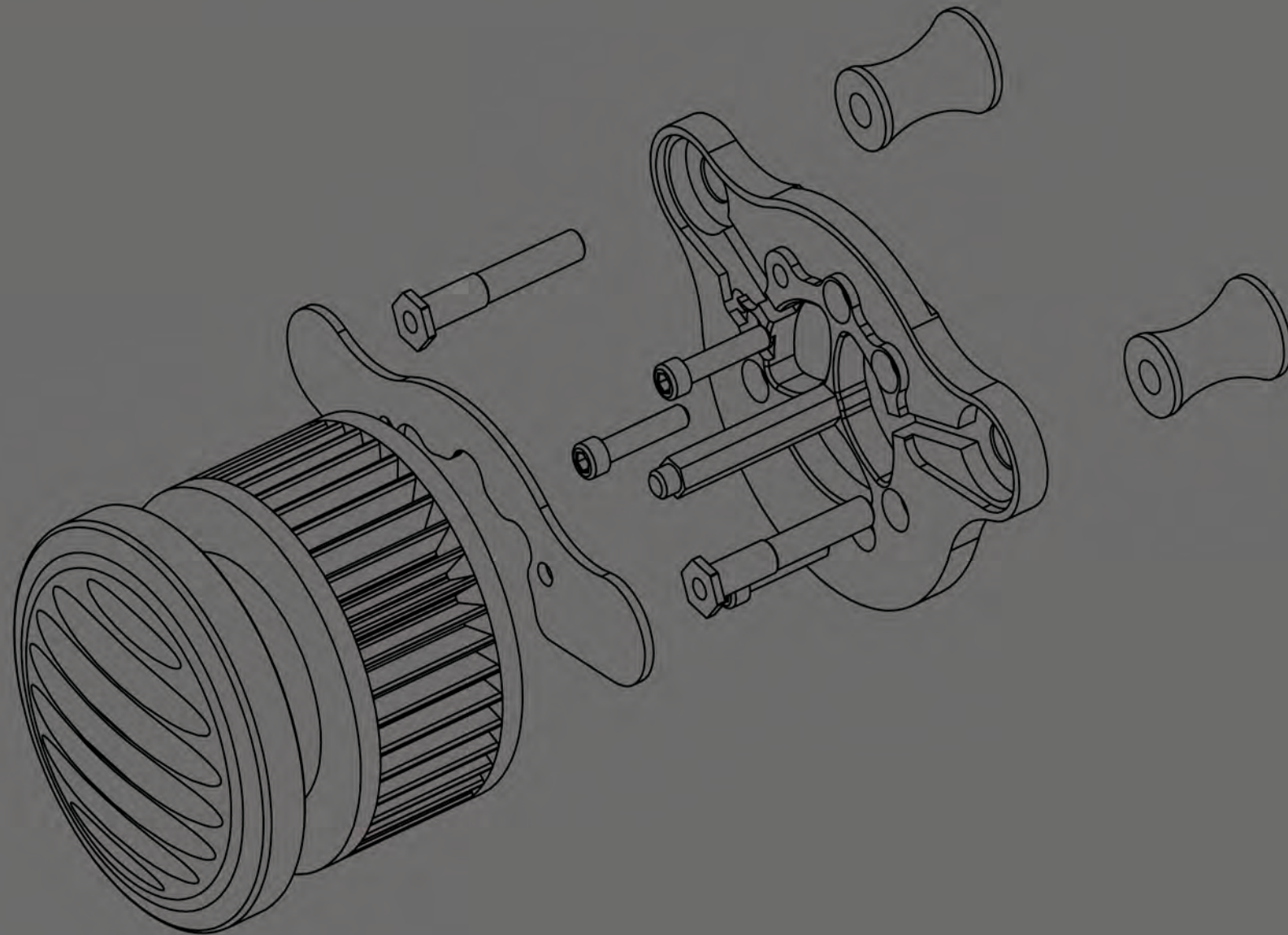
SOFTAIL DE 2016

30-937 Aluminium poli

30-938 Anodisé noir

30-939 Contrast cut

VUE ECLATEE D'UN MINI FILTRE DIAMETRE 107



**MINI 3 BRANCHES****EVO & BT 1986-1999 carburateurs****S&S, mikuni et CV**

30-240 Contrast cut

TWIN CAM 1999-2015 injection DELPHI

30-241 Contrast cut

SPORTSTER 1991-2006 carburateur CV**et 2007-2016 injection DELPHI**

30-242 Contrast cut

DYNA 2004-2016

30-243 Contrast cut

SOFTAIL DE 2016

30-244 Contrast cut

**MINI RETRO OLD PHONE****EVO & BT 1986-1999 carburateurs****S&S, mikuni et CV**

30-850 Contrast cut

TWIN CAM 1999-2015 injection DELPHI

30-851 Contrast cut

SPORTSTER 1991-2006 carburateur CV**et 2007-2016 injection DELPHI**

30-852 Contrast cut

DYNA 2004-2016

30-853 Contrast cut

SOFTAIL DE 2016

30-854 Contrast cut

**MINI SPEAKER****EVO & BT 1986-1999 carburateurs****S&S, mikuni et CV**

30-940 Aluminium poli

30-941 Noir

30-942 Contrast cut

TWIN CAM 1999-2015 injection DELPHI

30-943 Aluminium poli

30-944 Noir

30-945 Contrast cut

SPORTSTER 1991-2006**carburateur CV****et 2007-2016 injection DELPHI**

30-946 Aluminium poli

30-947 Noir

30-948 Contrast cut

DYNA 2004-2016

30-949 Aluminium poli

30-950 Noir

30-951 Contrast cut

SOFTAIL DE 2016

30-952 Aluminium poli

30-953 Noir

30-954 Contrast cut



FILTRES A AIR / AIR CLEANERS

15



MINI VINTAGE DRAGON CHOPPERS

EVO & BT 1986-1999 carburateurs
S&S, mikuni et CV
30-742 Contrast cut
TWIN CAM 1999-2015 injection DELPHI
30-745 Contrast cut
SPORTSTER 1991-2006 carburateur CV
et 2007-2016 injection DELPHI
30-748 Contrast cut
DYNA 2004-2016
30-751 Contrast cut
SOFTAIL DE 2016
30-752 Contrast cut



MINI VINTAGE FIEREMENT

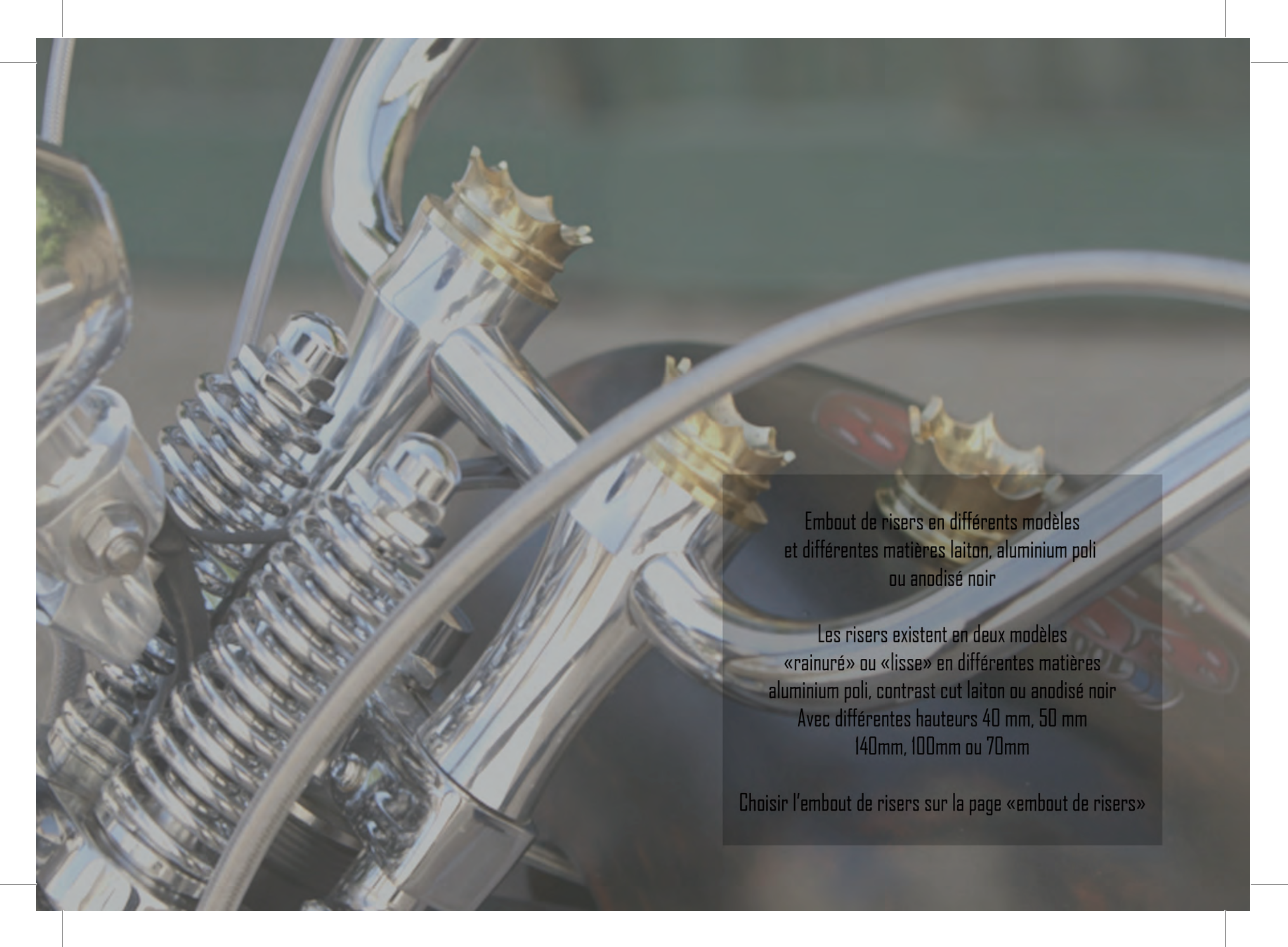
EVO & BT 1986-1999 carburateurs
S&S, mikuni et CV
30-762 Contrast cut
TWIN CAM 1999-2015 injection DELPHI
30-765 Contrast cut
SPORTSTER 1991-2006 carburateur CV
et 2007-2016 injection DELPHI
30-768 Contrast cut
DYNA 2004-2016
30-771 Contrast cut
SOFTAIL DE 2016
30-772 Contrast cut



MINI FLEUR DE LYS

EVO & BT 1986-1989 carburateurs
S&S, mikuni et CV
30-180 Contrast cut
TWIN CAM 1999-2015 injection DELPHI
30-181 Contrast cut
SPORTSTER 1991-2006 carburateur CV
et 2007-2016 injection DELPHI
30-182 Contrast cut
DYNA 2004-2015
30-183 Contrast cut
SOFTAIL 2016
30-184 Contrast cut



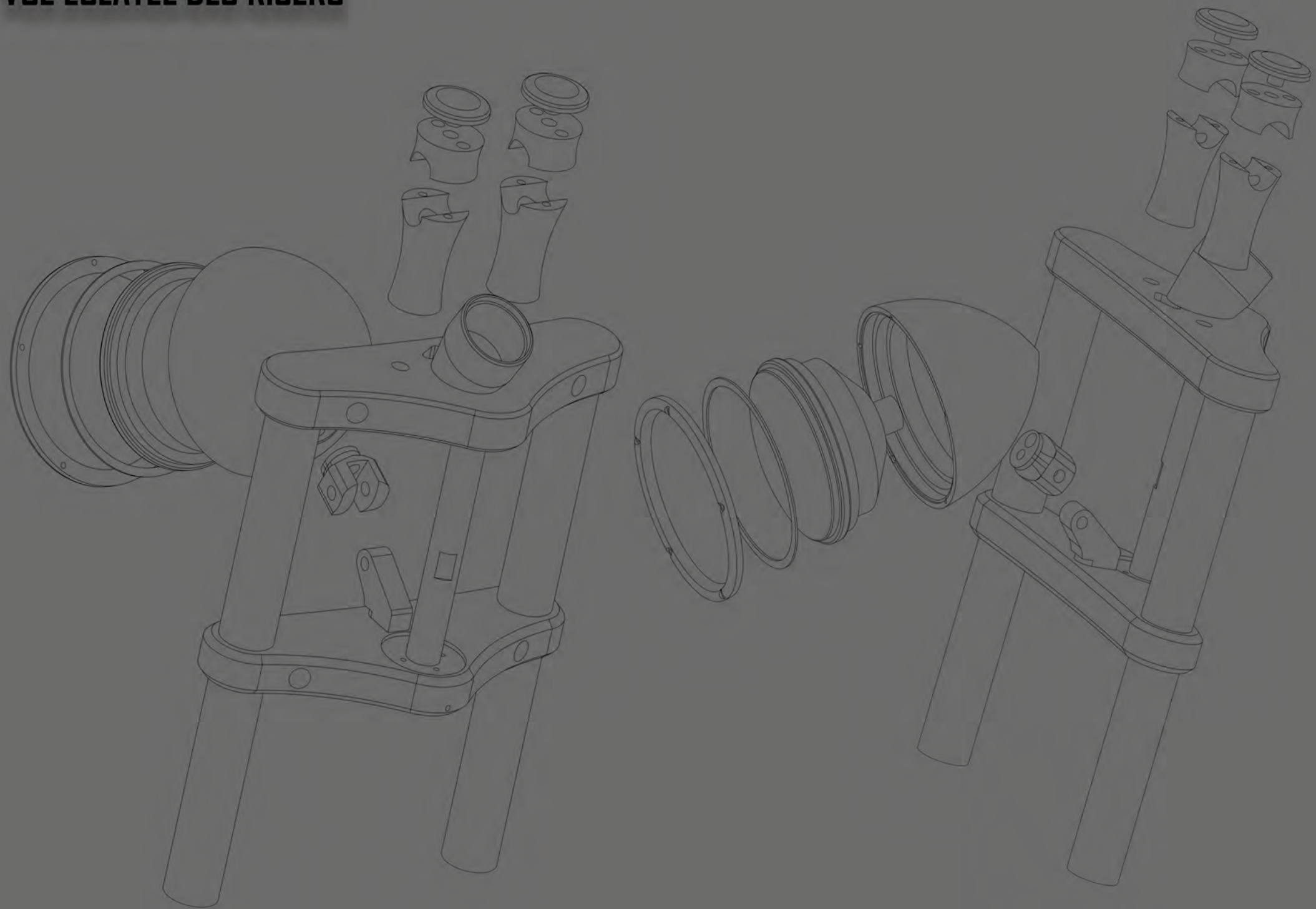


Embout de risers en différents modèles
et différentes matières laiton, aluminium poli
ou anodisé noir

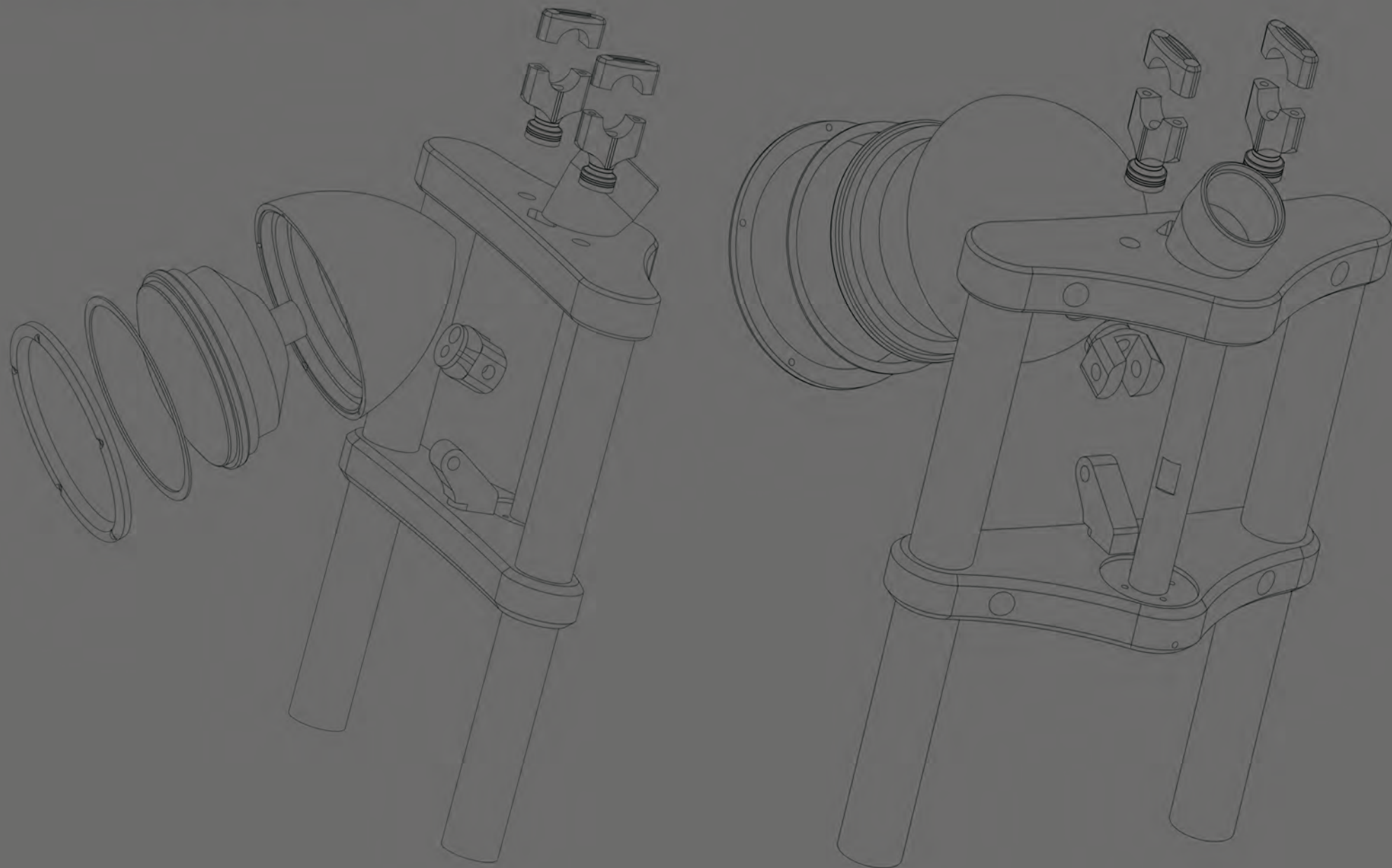
Les risers existent en deux modèles
«rainuré» ou «lisse» en différentes matières
aluminium poli, contrast cut laiton ou anodisé noir
Avec différentes hauteurs 40 mm, 50 mm
140mm, 100mm ou 70mm

Choisir l'embout de risers sur la page «embout de risers»

VUE ECLATEE DES RISERS



VUE ECLATEE DES RISERS



**FLAT RISERS RAINURE (hauteur 40mm)**

- 10-026 Aluminium poli
- 10-027 Anodisé noir
- 10-028 Contrast cut

FLAT RISERS RAINURE (hauteur 50mm)

- 10-029 Aluminium poli
- 10-030 Anodisé noir
- 10-031 Contrast cut

**FLAT RISERS LISSE (hauteur 40mm)**

- 10-032 Aluminium poli
- 10-033 Anodisé noir
- 10-034 Contrast cut

FLAT RISERS LISSE (hauteur 50mm)

- 10-035 Aluminium poli
- 10-036 Anodisé noir
- 10-037 Contrast cut

**RISERS Diamètre 50 hauteur 100
(compris tête de risers
au choix)**

- 10-002 Aluminium poli
- 10-003 Laiton
- 10-004 Anodisé noir

**RISERS Diamètre 50 hauteur 140
(compris tête de risers au choix)**

- 10-005 Aluminium poli
- 10-006 Laiton
- 10-007 Anodisé noir

**RISERS Spécifique pour tés 3D
(hauteur 70)**

- 11-008 Aluminium poli
- 11-009 Anodisé noir

RISERS POUR DAKOTA (hauteur 105mm)

- 11-001 Aluminium poli
- 11-001N Anodisé noir

RISERS POUR MMB (hauteur 105mm)

- 11-002 Aluminium poli
- 11-02N Anodisé noir



RISERS / RISERS

Embouts de risers / Caps risers

21



RACING

10-023 Aluminium poli
10-024 Laiton
10-025 Anodisé noir

PLATE

10-014 Aluminium poli
10-015 Laiton
10-016 anodisé noir

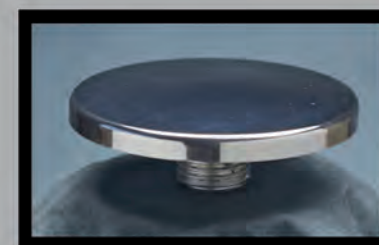


SPINNER

10-011 Aluminium poli
10-012 Laiton
10-013 Anodisé noir

BOMBE

10-017 Aluminium poli
10-018 Laiton
10-019 Anodisé noir



COURONNE

10-008 Aluminium poli
10-009 laiton
10-010 Anodisé noir

POINTE

10-020 Aluminium poli
10-021 Laiton
10-022 Anodisé noir



Bouchons existent en laiton
aluminium poli et anodisé noir
se montent sur toutes motos de
1986 à 1999 et de 1999 à aujourd'hui
La jauge de contrôle est en option pour
tous les bouchons de réservoir d'huile
Les jauges se montent que sur les
bouchons DRAGON CHOPPERS.





BOUCHONS / CAPS Réservoir d'huile / Oil tank

23



RACING

~ EVO ~

11-028 Aluminium poli
11-029 Laiton
11-030 Anodisé noir

~ TWIN CAM ~

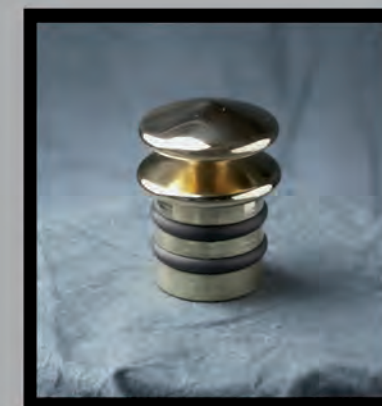
11-087 Aluminium poli
11-088 Laiton
11-089 Anodisé noir



GRANTE PLAT

~ EVO ~

11-035 Aluminium poli
11-036 Anodisé noir
11-037 Laiton



TETE PLATE

~ EVO ~

11-025 Aluminium poli
11-026 Laiton
11-027 Anodisé noir

~ TWIN CAM ~

11-084 Aluminium poli
11-085 Laiton
11-086 Anodisé noir

**CRANTE POINTU**

~ EVO ~

11-038 Aluminium poli

11-039 Anodisé noir

11-040 Laiton

**PLAT RAINURE**

~ TWIN CAM ~

11-041 Aluminium poli

11-042 Anodisé noir

11-043 Laiton

11-050 Jauge huile inox pour shovel avant 1986

11-051 Jauge huile inox pour evo de 1986 à 1999

11-052 Jauge huile inox pour twin cam

11-060 Joint torique pour bouchon de bac à huile



BOUCHONS / CAPS Réservoir d'huile / Oil tank

25



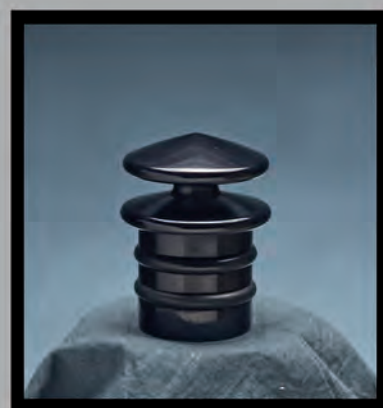
POINTE

~ EVO ~

11-013 Laiton
11-014 Aluminium poli
11-021 Anodisé noir

~ TWIN CAM ~

11-072 Laiton
11-073 Aluminium poli
11-080 Anodisé noir



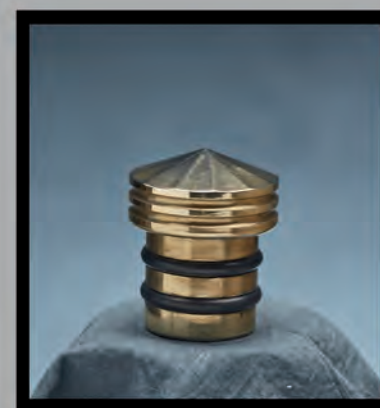
BOMBE

~ EVO ~

11-015 Laiton
11-016 Aluminium poli
11-022 Anodisé noir

~ TWIN CAM ~

11-074 Laiton
11-075 Aluminium poli
11-081 Anodisé noir



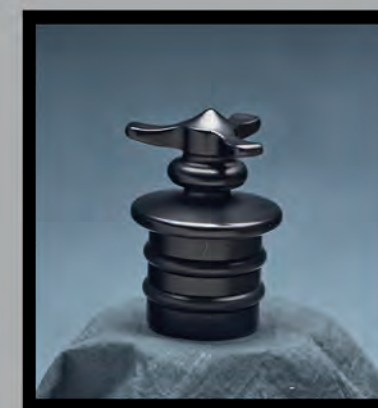
DIAMOND

~ EVO ~

11-018 Laiton
11-017 Aluminium poli
11-023 Anodisé noir

~ TWIN CAM ~

11-076 Laiton
11-077 Aluminium poli
11-082 Anodisé noir



SPINNER

~ EVO ~

11-020 Laiton
11-019 Aluminium poli
11-024 Anodisé noir

~ TWIN CAM ~

11-079 Laiton
11-078 Aluminium poli
11-083 Anodisé noir





Les bouchons existent en laiton, aluminium poli et anodisé noir se montent sur toutes motos de 1982 à aujourd'hui.



COURONNE

~ Ventilé ~

14-014 Laiton
14-013 Aluminium poli
14-023 Anodisé noir

~ Non ventilé ~

14-016 Laiton
14-015 Aluminium poli
14-024 Anodisé noir



RACING

~ Ventilé ~

14-029 Laiton
14-028 Aluminium poli
14-030 Anodisé noir

~ Non ventilé ~

14-026 Laiton
14-025 Aluminium poli
14-027 Anodisé noir



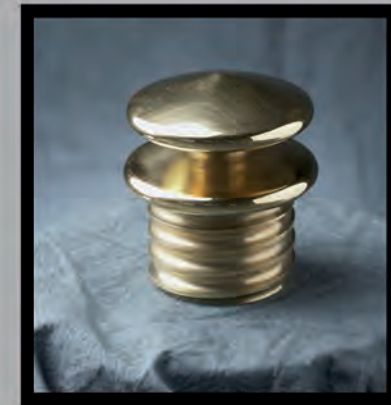
DIAMOND

~ Ventilé ~

14-003 Laiton
14-004 Aluminium poli
14-018 Anodisé noir

~ Non ventilé ~

14-009 Laiton
14-010 Aluminium poli
14-021 Anodisé noir



BOMBE

~ Ventilé ~

14-001 Laiton
14-002 Aluminium poli
14-017 Anodisé noir

~ Non ventilé ~

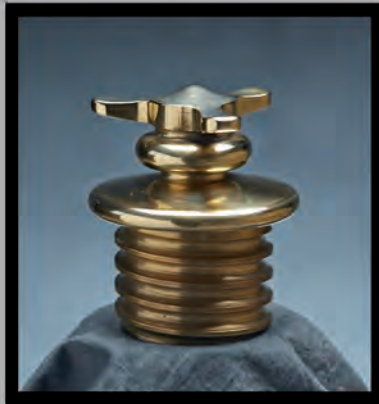
14-007 Laiton
14-008 Aluminium poli
14-020 Anodisé noir



BOUCHONS / CAPS

Réservoir d'essence / Gas tank (de 1982 à aujourd'hui)

29



SPINNER

~ Ventilé ~

14-005 Laiton
14-006 Aluminium poli
14-019 Anodisé noir

~ Non ventilé ~

14-011 Laiton
14-012 Aluminium poli
14-022 Anodisé noir



CRANTE POINTU

~ Ventilé ~

14-031 Laiton
14-032 Aluminium poli
14-033 Anodisé noir

~ Non ventilé ~

14-034 Laiton
14-035 Aluminium poli
14-036 Anodisé noir



CRANTE PLAT

~ Ventilé ~

14-037 Aluminium poli
14-038 Anodisé noir
14-039 Laiton

~ Non ventilé ~

14-040 Aluminium poli
14-041 Anodisé noir
14-042 Laiton



Ces clignotants vous apportent la possibilité de changer vos anciens clignotants sans aucunes modifications, en gardant vos commandes de guidon et vos rétroviseurs d'origine, bien évidemment nos clignotants sont homologués. Ils se montent sur softail, sportster, dyna et touring de 1986 à nos jours.





**CLIGNOTANTS ARRIERE LISSE (feu stop, position et clignotants)
POUR TOUS MODELES DE 1986 A AUJOURD'HUI**

12-020 Aluminium poli
12-021 Anodisé noir



**CLIGNOTANTS ARRIERE RAINURE (feu stop, position et clignotants)
POUR TOUS MODELES DE 1986 A AUJOURD'HUI**

12-022 Aluminium poli
12-023 Anodisé noir



MINI CLIGNOTANTS AVANT LED ANODISE NOIR

12-001 Pour softail, dyna et road king
de 1986 à 2014

12-004 Pour Sportster jusqu'à 2013

12-006 Pour sportster et dyna après 2014

12-008 Pour softail S, slim S et electra de 1986 à 2016

12-010 Pour softail à partir de 2015



MINI CLIGNOTANTS AVANT LED ALUMINIUM POLI


12-000 Pour softail, Dyna et road king
de 1986 à 2014

12-003 Pour Sportster jusqu'à 2013

12-005 Pour sportster et dyna après 2014

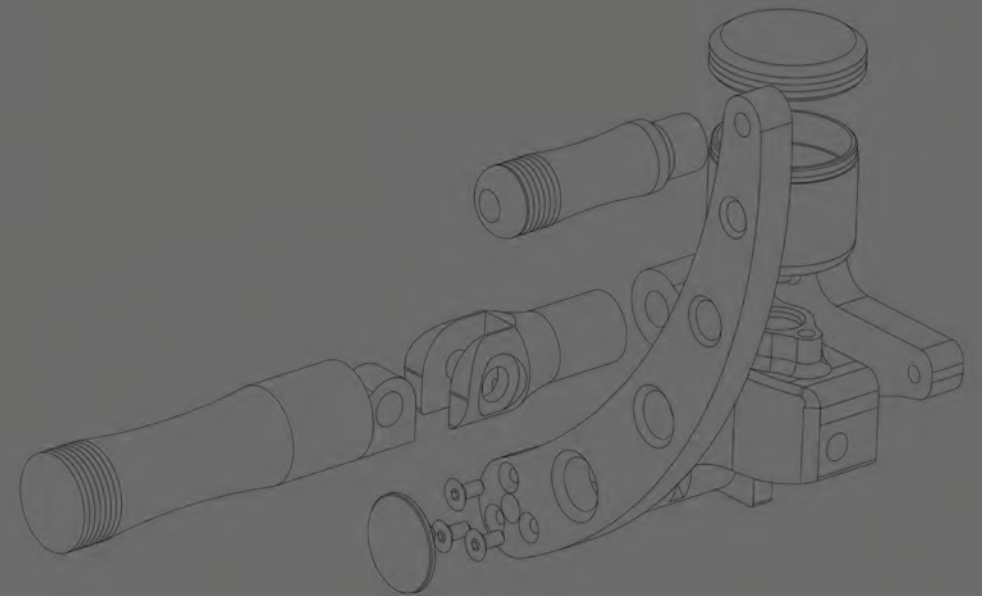
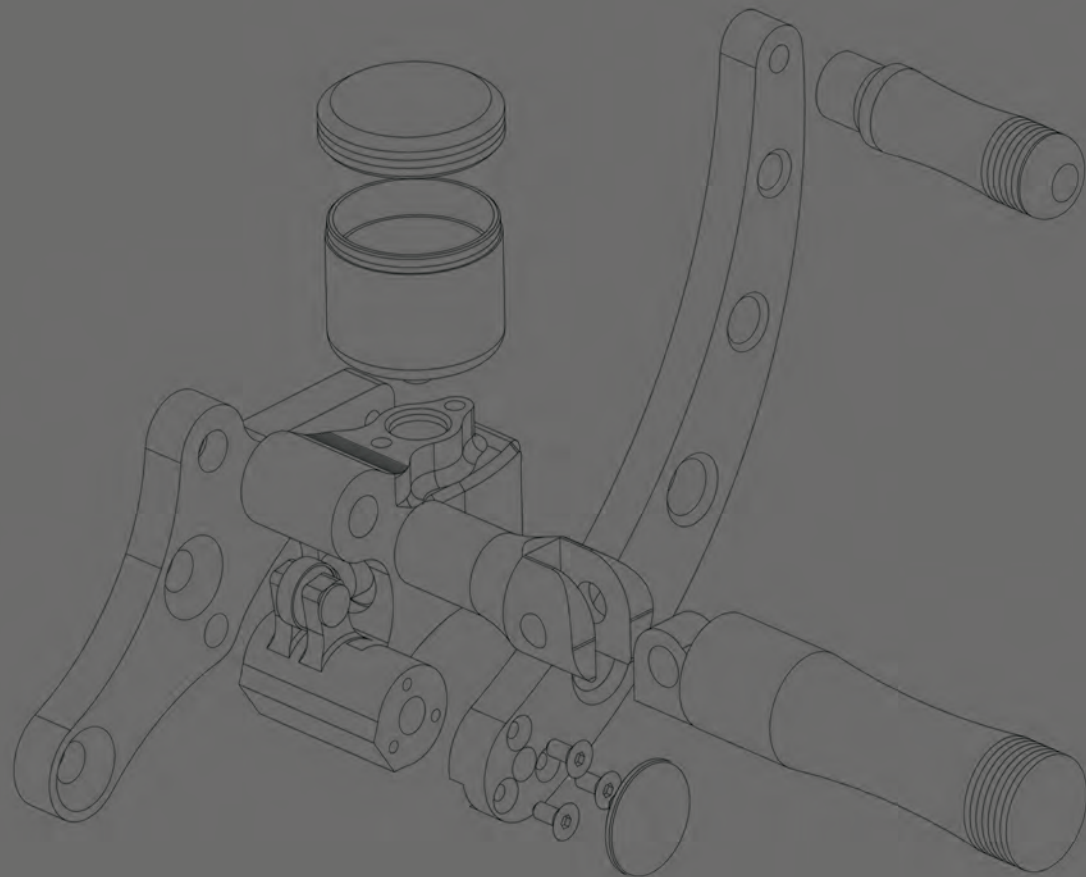
12-007 Pour softail S, slim S et electra de 1986 à 2016

12-009 Pour softail à partir de 2015

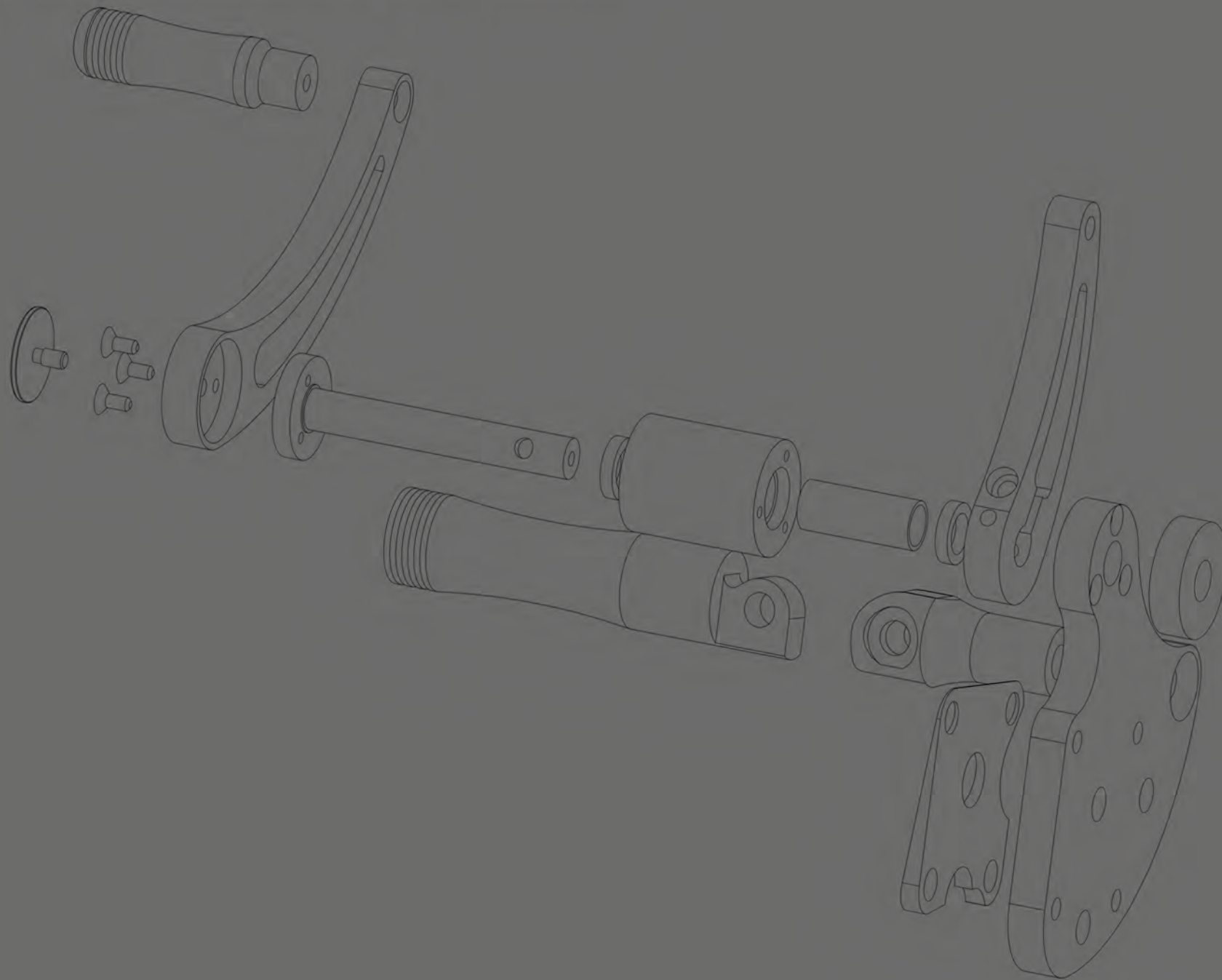
A close-up photograph of a boat's outboard motor control linkage assembly. The image shows several black plastic components, including a central control lever with a textured grip, and various connecting rods and bushings. The assembly is mounted on a metal bracket. The background is a blurred, light-colored surface, possibly the boat's hull or a workbench.

Le montage des commandes avancées sur softail à partir de 2000 nécessite le remplacement de la béquille pour modèle softail de 1989 à 1999

VUE ECLATEE COMMANDE AVANCEE COTE DROIT



VUE ECLATEE COMMANDE AVANCEE COTE GAUCHE





COMMANDES / CONTROL

Commandes avancées / Foot control

37



COMMANDES AVANCEES CLASSIQUE

- 17-001 Softail 1986-1999 ALU POLI
- 17-002 Softail 1986-1999 NOIR
- 17-003 Softail 2007-2016 ALU POLI
- 17-004 Softail 2007-2016 NOIR
- 17-005 Dyna 2006-2016 ALU POLI
- 17-006 Dyna 2006-2016 NOIR
- 17-007 Softail 2000-2006 Dyna 2000-2005 ALU POLI
- 17-008 Softail 2000-2006 Dyna 2000-2005 NOIR
- 17-011 Sportster de 1991 à 2003 ALU POLI
- 17-012 Sportster de 1991 à 2003 NOIR
- 17-013 Sportster de 2004 à 2016 ALU POLI
- 17-014 Sportster de 2004 à 2016 NOIR



COMMANDES AVANCEES CUSTOM

- 17-101 Softail 1986-1999 ALU POLI
- 17-102 Softail 1986-1999 NOIR
- 17-103 Softail 2007-2016 ALU POLI
- 17-104 Softail 2007-2016 NOIR
- 17-105 Dyna 2006-2016 ALU POLI
- 17-106 Dyna 2006-2016 NOIR
- 17-107 Softail 2000-2006 Dyna 2000-2005 ALU POLI
- 17-108 Softail 2000-2006 Dyna 2000-2005 NOIR
- 17-109 Sportster 1991 à 2003 ALU POLI
- 17-110 Sportster 1991 à 2003 NOIR
- 17-111 Sportster 2004 à 2016 ALU POLI
- 17-112 Sportster 2004 à 2016 NOIR



COMMANDES AVANCEES RACING

- 17-201 Softail 1986-1999 ALU POLI
- 17-202 Softail 1986-1999 NOIR
- 17-203 Softail 2007-2016 ALU POLI
- 17-204 Softail 2007-2016 NOIR
- 17-205 Dyna 2006-2016 ALU POLI
- 17-206 Dyna 2006-2016 NOIR
- 17-207 Softail 2000-2006 Dyna 2000-2005 ALU POLI
- 17-208 Softail 2000-2006 Dyna 2000-2005 NOIR
- 17-209 Sportster 1991 à 2003 ALU POLI
- 17-210 Sportster 1991 à 2003 NOIR
- 17-211 Sportster 2004 à 2016 ALU POLI
- 17-212 Sportster 2004 à 2016 NOIR



COMMANDES AVANCEES CRANTE

- 17-301 Softail 1986 à 1999 ALU POLI
- 17-302 Softail 1986 à 1999 NOIR
- 17-303 Softail 2007 à 2016 ALU POLI
- 17-304 Softail 2007 à 2016 NOIR
- 17-305 Dyna 2006 à 2016 ALU POLI
- 17-306 Dyna 2006 à 2016 NOIR
- 17-307 Softail 2000 à 2006 et Dyna 2000 à 2005 ALU POLI
- 17-308 Softail 2000 à 2016 et Dyna 2000 à 2005 NOIR
- 17-309 Sportster 1991 à 2003 ALU POLI
- 17-310 Sportster 1991 à 2003 NOIR
- 17-311 Sportster 2004 à 2016 ALU POLI
- 17-312 Sportster 2004 à 2016 NOIR

COMMANDES CENTRALES

- 17-400 Softail 1990 à 2006 ALU POLI
- 17-401 Softail 1990 à 2006 NOIR



COMMANDES / CONTROL

Commandes avancées / Foot control

39



TIGE DE SELECTEUR POUR TOUS MODELES DEPUIS 1986
(à préciser à la commande)

17-009 Aluminium poli



TIGES DE SELECTEUR POUR TOUS MODELES DEPUIS 1986
(à préciser à la commande)

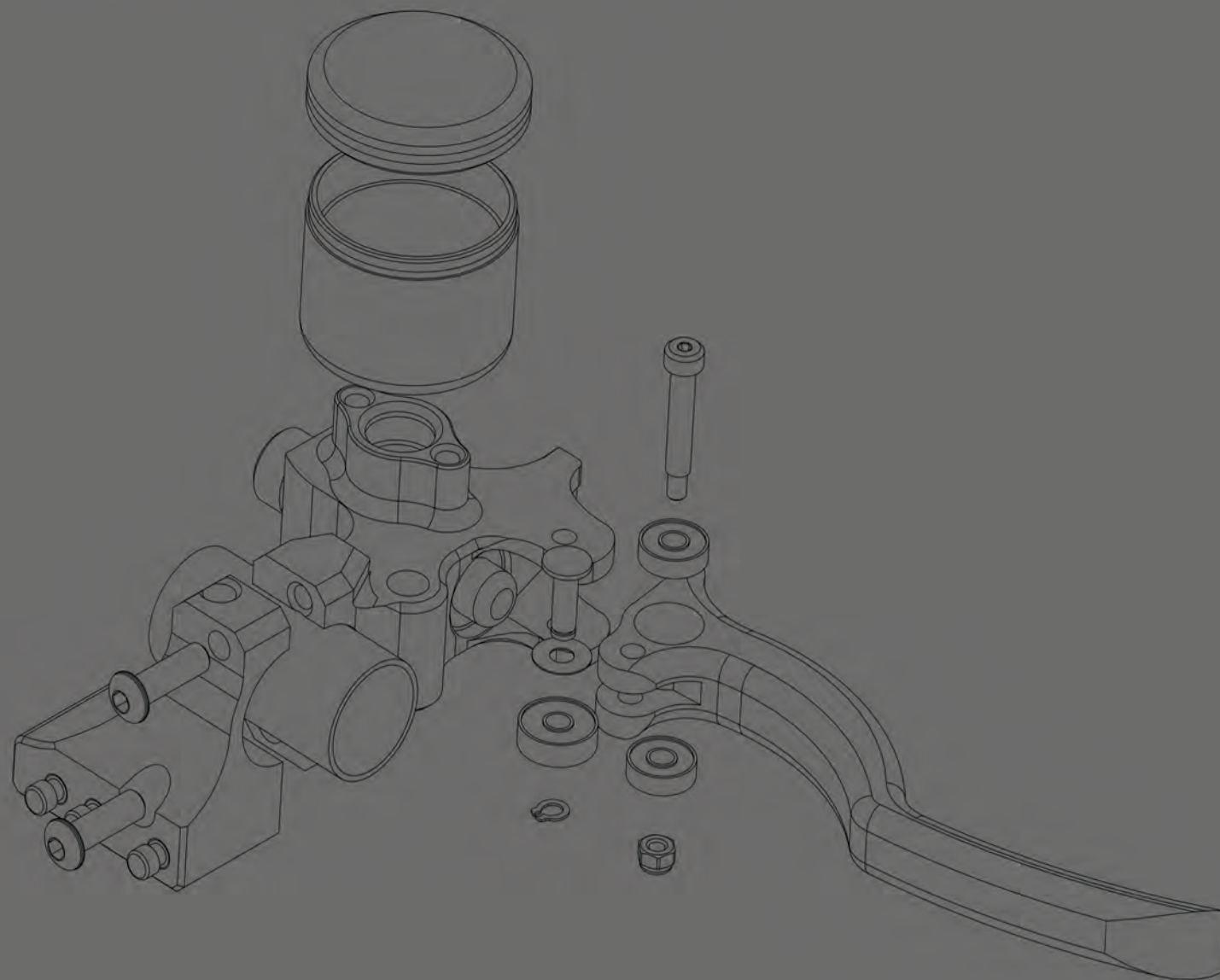
17-010 Anodisé noir



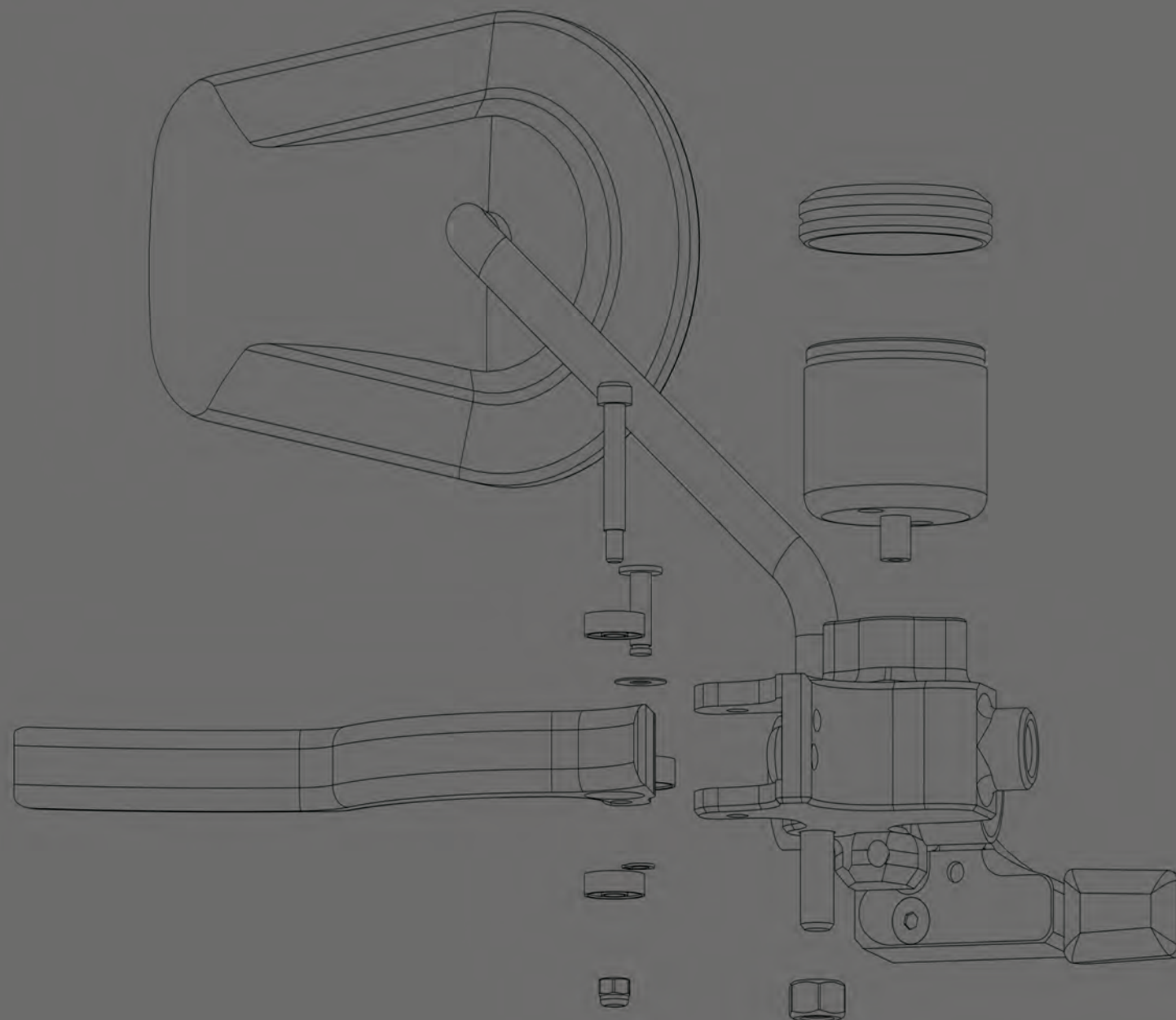


Ces commodos sont conçus pour être montés avec nos commandes de guidon et reprennent les fonctions d'origine, à droite clignotant, coupure moteur et démarreur, à gauche clignotant, klaxon et code phare.

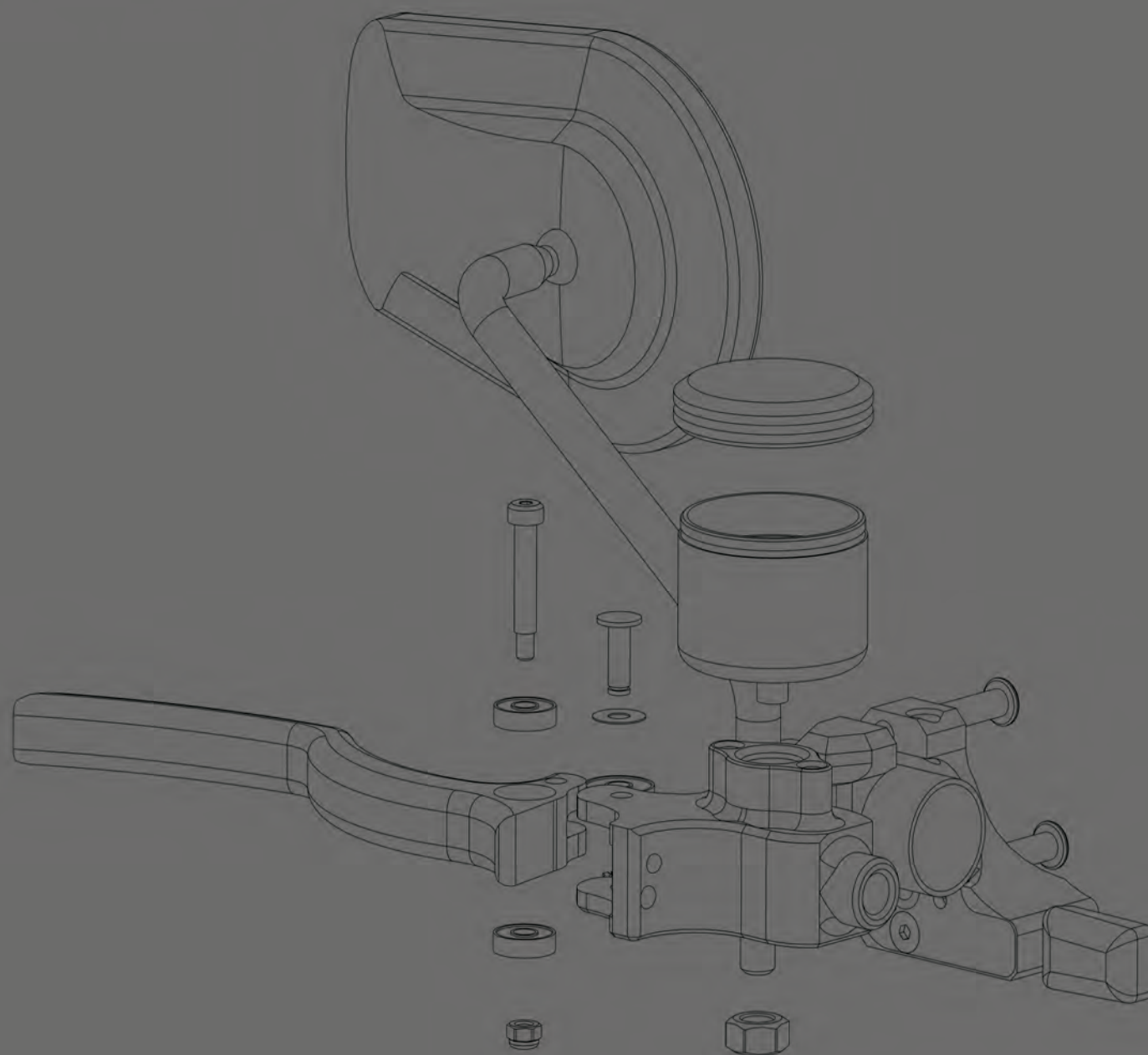
VUE ECLATEE COMMANDE DE FREIN MINI COMMODO



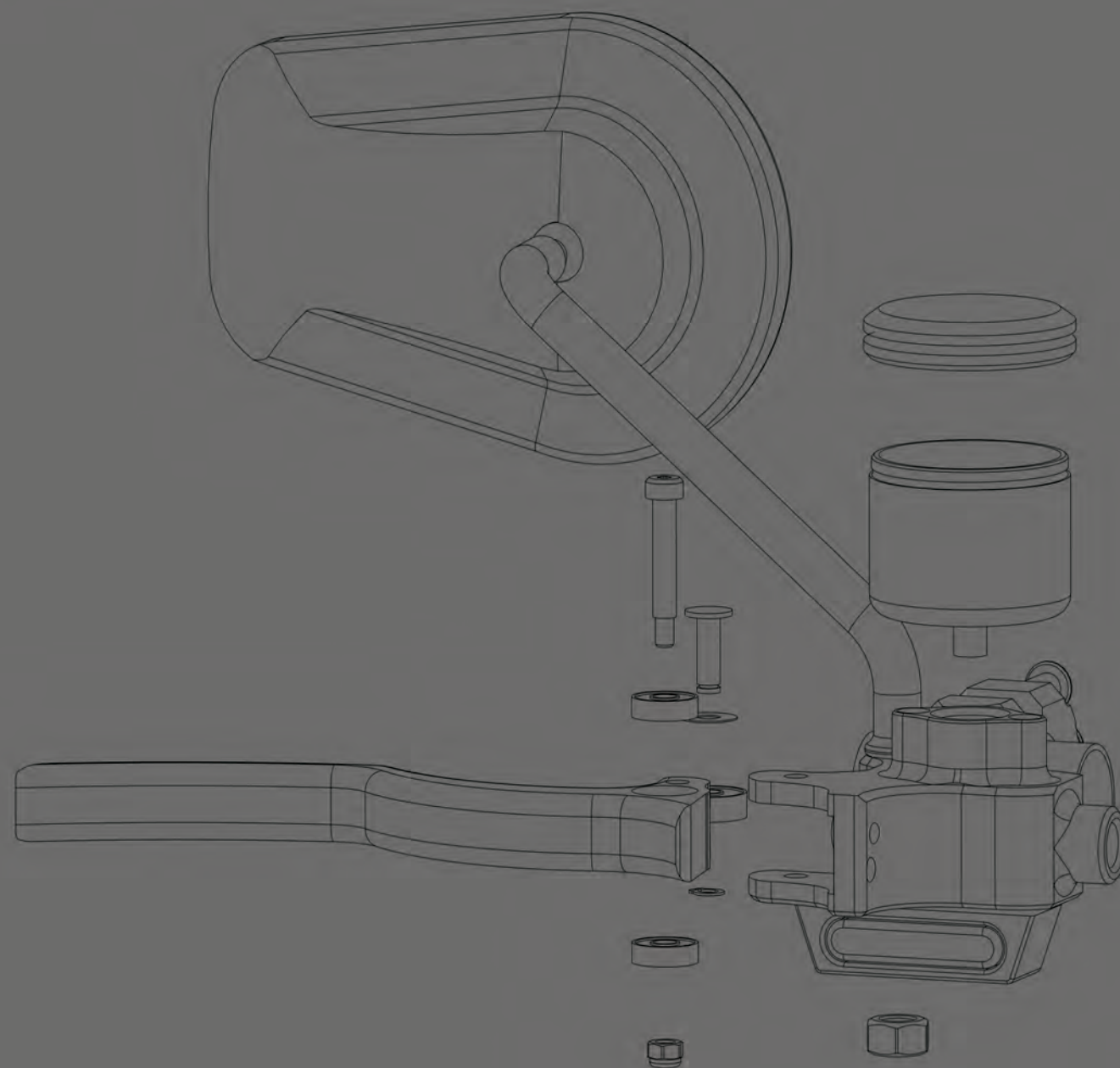
VUE ECLATEE COMMODO PETIT CLIGNOTANT LED



VUE ECLATEE COMMODO AVEC PETIT CLIGNOTANT



VUE ECLATEE COLLIER DEUX BOUTONS ET CLIGNOTANT LED





COLLIERS 2 BOUTONS (vendu à la paire avec boutons)

~ BOUTONS EN INOX ~

28-024 Aluminium poli

28-025 Anodisé noir

~ BOUTONS NOIR ~

28-026 Aluminium poli

28-027 Anodisé noir

~ BOUTONS EN LAITON ~

28-028 Aluminium poli

28-029 Anodisé noir



COMMANDES / CONTROL

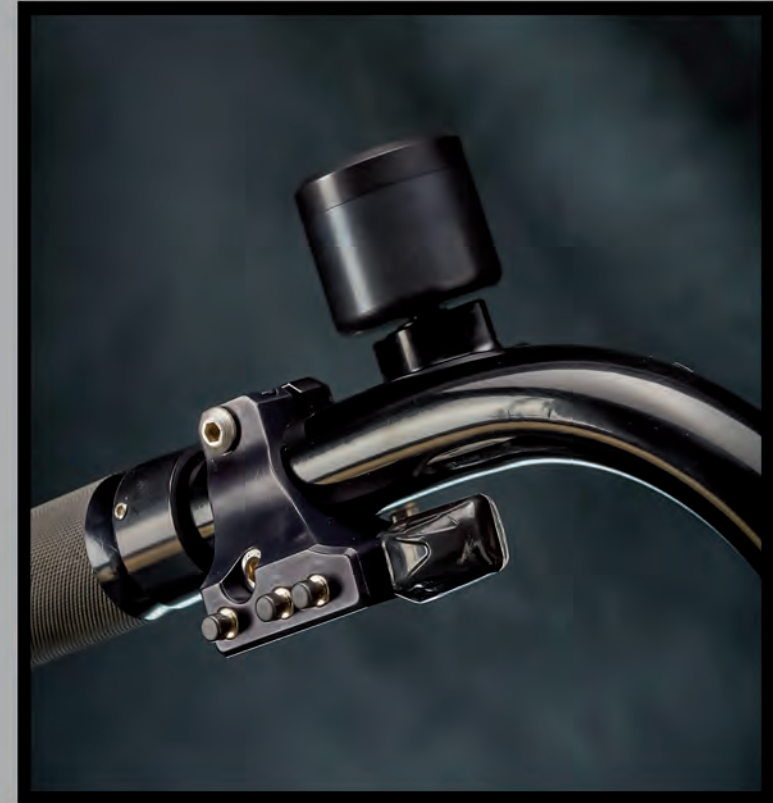
Boutons poussoirs / Switch housings

47



COMMODO 3 BOUTONS AVEC CLIGNOTANT COTE DROIT

28-020 Aluminium poli
28-022 Anodisé noir



COMMODO 3 BOUTONS AVEC CLIGNOTANT COTE GAUCHE

28-021 Aluminium poli
28-023 Anodisé noir

**COMMODO 3 BOUTONS COTE DROIT**

28-010 Aluminium poli
28-012 Anodisé noir

**COMMODO 3 BOUTONS COTE GAUCHE**

28-011 Aluminium poli
28-013 Anodisé noir

Développées par DRAGON CHOPPERS®
les commandes de frein et
d'embrayage sont usinées dans la masse.
Les maitres cylindres de frein
existent en 17,5mm et en 20,6mm de diamètre
de pistons afin de s'adapter à tous types
de freinage d'origine ou non.
La commande d'embrayage hydraulique
est en 17,5mm afin de vous apporter
une souplesse d'utilisation sans pour
autant nuire à l'efficacité.
Les blocs de boutons poussoirs sont en option.



COMMANDES / CONTROL Commandes guidon / Hand control



COMMADE GUIDON AVEC FREIN & EMBRAYAGE HYDRAULIQUE BOCAL BIG LISSE

27-401 Aluminium poli
27-402 Anodisé noir



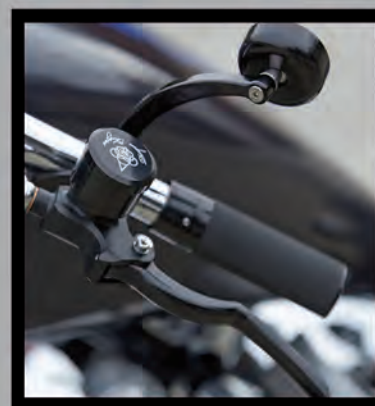
COMMANDE GUIDON AVEC FREIN & EMBRAYAGE HYDRAULIQUE PETIT BOCAL RAINURE

27-501 Aluminium poli
27-502 Anodisé noir



COMMANDE GUIDON AVEC FREIN HYDRAULIQUE & EMBRAYAGE A CABLE BOCAL BIG LISSE

27-403 Aluminium poli
27-404 Anodisé noir



COMMANDE GUIDON AVEC FREIN HYDRAULIQUE & EMBRAYAGE A CABLE PETIT BOCAL RAINURE

27-503 Aluminium poli
27-504 Anodisé noir



COMMANDES / CONTROL

Commandes guidon / Hand control

51

COMMANDE GUIDON AVEC FREIN ET EMBRAYAGE HYDRAULIQUE BOCAL LISSE

(maître cylindre de frein,
d'embrayage,
supports et leviers)

27-201 Aluminium poli
27-202 Anodisé noir



COMMANDE GUIDON AVEC FREIN HYDRAULIQUE ET EMBRAYAGE A CABLE BOCAL LISSE

(maître cylindre de frein, mécanisme
d'embrayage, support et levier)

27-203 Aluminium poli
27-204 Anodisé noir

COMMANDE GUIDON AVEC FREIN ET EMBRAYAGE HYDRAULIQUE PETIT BOCAL LISSE

(maître cylindre de frein, d'embrayage,
supports et leviers)

27-301 Aluminium poli
27-302 Anodisé noir



COMMANDE GUIDON AVEC FREIN HYDRAULIQUE ET EMBRAYAGE A CABLE PETIT BOCAL LISSE

(maître cylindre de frein, mécanisme
d'embrayage, support et levier)

27-303 Aluminium poli
27-304 Anodisé noir



**COMMANDE GUIDON
AVEC FREIN ET EMBRAYAGE
HYDRAULIQUE BOCAL RAINURE**
(maître cylindre de frein, d'embrayage,
supports et leviers)

27-101 Aluminium poli
27-102 Anodisé noir



**COMMANDE GUIDON
AVEC FREIN HYDRAULIQUE ET
EMBRAYAGE A CABLE RAINURE**
(maître cylindre de frein,
mécanisme d'embrayage,
support et levier)

27-103 Aluminium poli
27-104 Anodisé noir



**COMMANDE GUIDON
AVEC FREIN ET EMBRAYAGE
HYDRAULIQUE**
(maître cylindre de frein, d'embrayage,
supports et leviers)

27-000 Aluminium poli
27-001 Anodisé noir



**COMMANDE GUIDON
AVEC FREIN HYDRAULIQUE ET
EMBRAYAGE A CABLE**
(maître cylindre de frein, mécanisme d'embrayage,
support et levier)

27-002 Aluminium poli
27-003 Anodisé noir





Les poignées ergonomiques DRAGON CHOPPERS existent dans différentes combinaisons de matières (aluminium poli ou anodisé noir, laiton, caoutchouc) avec un embout rond ou pointu. Le choix de l'embout se fait à la commande.

D'autres combinaisons sont possibles. Elles sont coordonnables aux repose-pieds et aux embouts de selecteur ou de pédale de frein, elles conviennent aux accélérateur à tirages interne ou externe. Livrées par paires.



COMMANDES / CONTROL Poignées / Grips

55



POIGNEES STYLE FLO (EXTERNE)

20-223 Aluminium poli

20-224 Anodisé noir

20-225 Contrast cut



POIGNEES STYLE FLO (INTERNE)

20-220 Aluminium poli

20-221 Anodisé noir

20-222 Contrast cut

**POIGNEES CAOUTCHOUC DOUBLE (EXTERNE)**

20-213 Aluminium poli
20-214 Anodisé noir
20-215 Contrast cut

**POIGNEES CAOUTCHOUC TRIPLE (EXTERNE)**

20-216 Aluminium poli
20-217 Anodisé noir
20-218 Contrast cut

**POIGNEES CAOUTCHOUC SIMPLE (EXTERNE)**

20-210 Aluminium poli
20-211 Anodisé noir
20-212 Contrast cut



COMMANDES / CONTROL

Poignées / Grips

57



POIGNEES CAOUTCHOUC DOUBLE (INTERNE)
20-203 Aluminium poli

20-204 Anodisé noir
20-205 Contrast cut



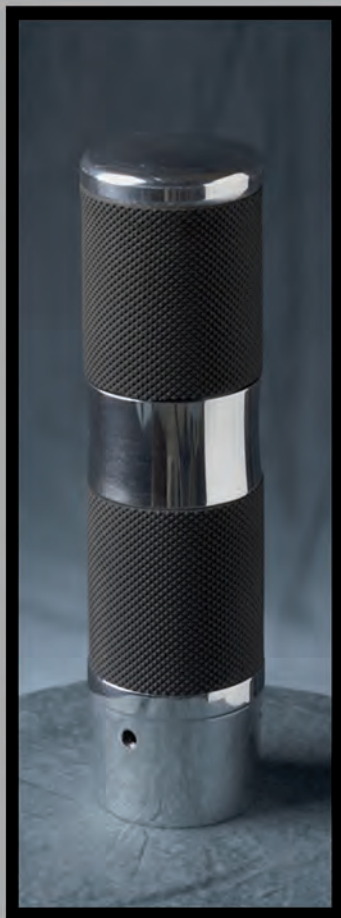
POIGNEES CAOUTCHOUC TRIPLE (INTERNE)

20-206 Aluminium poli
20-207 Anodisé noir
20-208 Contrast cut



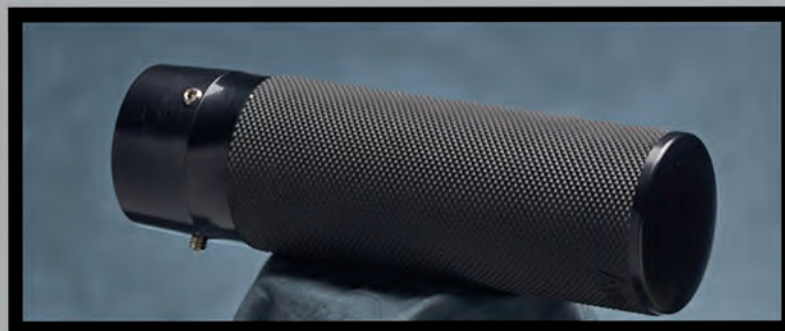
POIGNEES CAOUTCHOUC SIMPLE (INTERNE)

20-200 Aluminium poli
20-201 Anodisé noir
20-202 Contrast cut



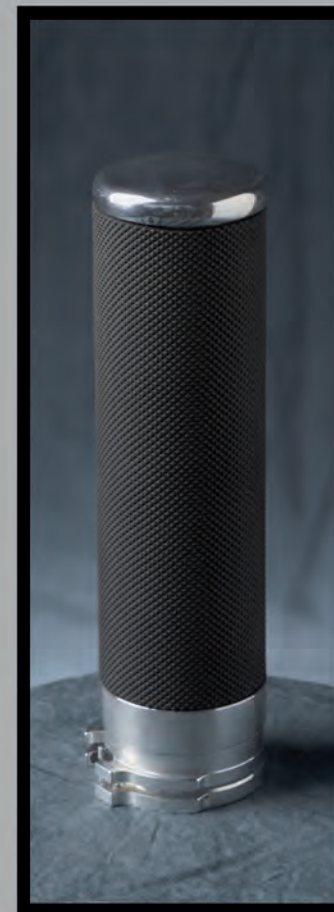
**POIGNEE ALU POLI CORPS CAOUTCHOUC
EMBOUT ROND BAGUE ALU POLI**

20-102 Tirage externe
20-002 Tirage interne



**POIGNEE ANODISE NOIR CORPS CAOUTCHOUC
EMBOUT ROND**

20-100 Tirage externe
20-000 Tirage interne



**POIGNEE ALU POLI CORPS CAOUTCHOUC
EMBOUT ROND**

20-101 Tirage externe
20-001 Tirage interne



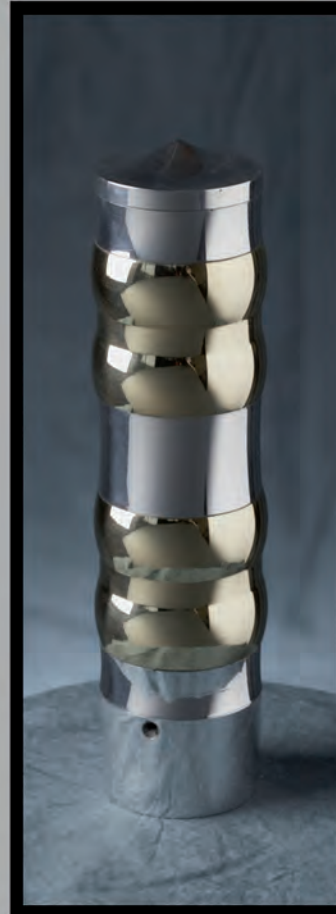
COMMANDES / CONTROL Poignées / Grips

59



**POIGNEE ALU POLI CORPS BAGUE
ALU POLI ET ANODISE NOIR EMBOUT ROND**

20-103 Tirage externe
20-003 Tirage interne




**POIGNEE ALU POLI CORPS BAGUE
ALU POLI ET LAITON EMBOUT ROND**

20-106 Tirage externe
20-006 Tirage interne



**POIGNEE ALU POLI CORPS BAGUE
ALU POLI EMBOUT ROND**

20-105 Tirage externe
20-005 Tirage interne



Les ensembles « pilote » comprennent les repose-pieds,
les embouts de sélecteur et de pédale de frein.

Le choix de la forme de l'embout se fait à la commande.

Comme pour les poignées, d'autres combinaisons de formes,
de matières ou de finitions sont possibles



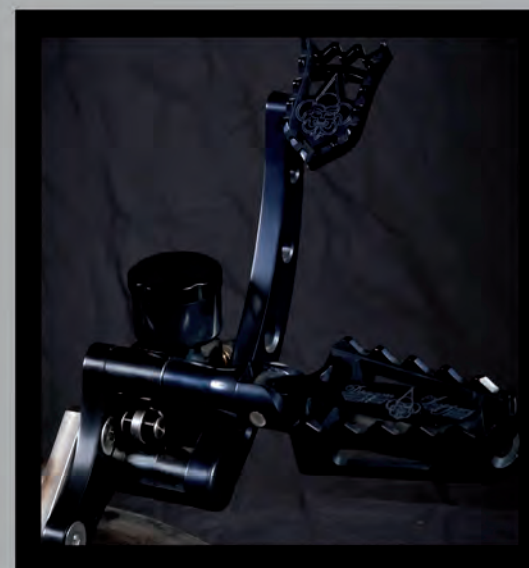
COMMANDES / CONTROL Reposes-pieds / Footpegs

61



ENSEMBLE REPOSES PIEDS PASSAGER CRANTE

21-210 Aluminium poli
21-211 Anodisé noir
21-212 Contrast cut



ENSEMBLE PILOTE (repose-pieds, sélecteur, frein) CRANTE

21-213 Aluminium poli
21-214 Anodisé noir
21-215 Contrast cut



**ENSEMBLE REPOSES PIEDS
PASSAGER RAINURE**

21-201 Aluminium poli
21-202 Anodisé noir
21-203 Contrast cut



**ALU POLI CORPS CAOUTCHOUC
EMBOÛT POINTU OU ROND**

21-007 Ensemble pilote
(repose-pieds, sélecteur, frein)
21-107 Reposes-pieds passager



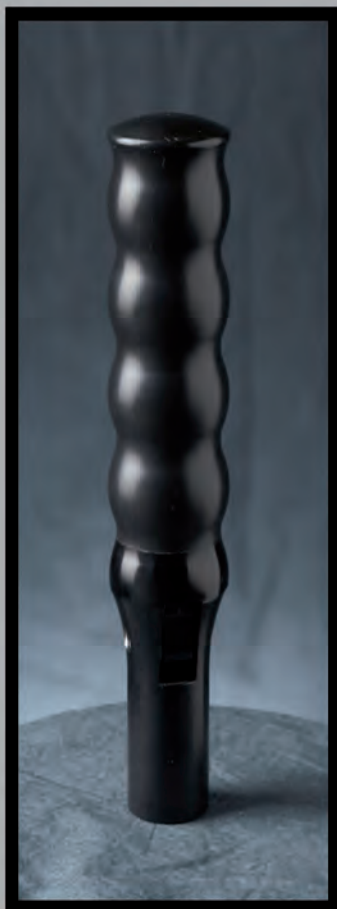
**ENSEMBLE PILOTE REPOSES (repose-pieds,
sélecteur, frein) RAINURE**

21-204 Aluminium poli
21-205 Anodisé noir
21-206 Contrast cut



COMMANDES / CONTROL Reposes-pieds / Footpegs

63



**BAGUES ALU ANODISE NOIR
EMBOUT POINTU DU ROND**

21-005 Ensemble pilote
(repose-pieds, sélecteur, frein)
21-105 Repose-pieds passager



**BAGUES LAITON
EMBOUT POINTU DU ROND**

21-003 Ensemble pilote
(repose-pieds, sélecteur, frein)
21-103 Reposes-pieds passager



**ALU ANODISE NOIR GRIP CAOUTCHOUC
AMBOUT POINTU DU ROND**

21-008 Ensemble pilote
(repose-pieds, sélecteur, frein)
21-108 Repose-pieds passager

**BAGUES ALU POLI EMBOUT POINTU OU ROND**

21-001 Ensemble pilote (repose-pieds,
sélecteur, frein)

21-101 Repose-pieds passager

**BAGUES ALU POLI ET ANODISE NOIR
EMBOU POINTU OU ROND**

21-002 Ensemble pilote (repose-pieds, sélecteur, frein)

21-102 Repose-pieds passager





Les étriers de frein sont usinés
par DRAGON CHOPPERS®



SYSTEMES DE FREINAGE / BRAKE SYSTEMS

67



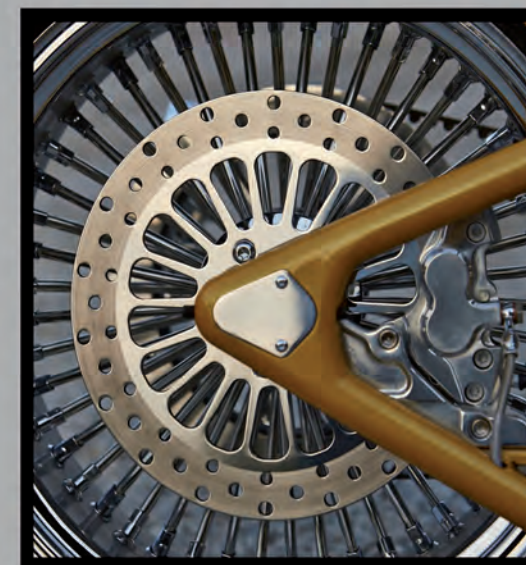
ETRIER 4 PISTONS POUR SPRINGER

24-000 Aluminium poli GAUCHE
24-001 Anodisé noir GAUCHE
24-002 Aluminium poli DROIT
24-003 Anodisé noir DROIT



SUPPORT ETRIER POUR SPRINGER

23-000 Aluminium poli GAUCHE
23-001 Anodisé noir GAUCHE
23-002 Aluminium poli DROIT
23-003 Anodisé noir DROIT



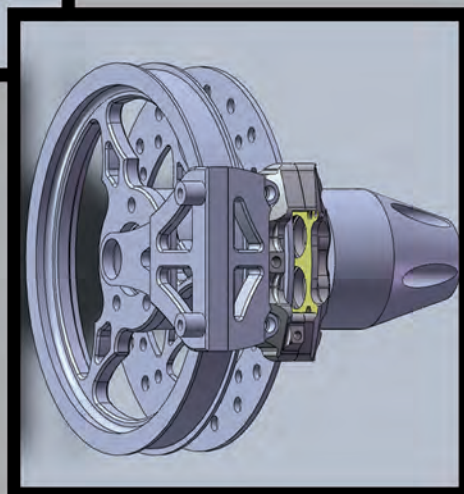
**ETRIER 4 PISTONS POUR
BRAS OSCILLANT SOFTAIL
+ PATTE DE FIXATION**

24-100 Aluminium poli
23-101 Anodisé noir



**SUPPORT DE PATTE D'ETRIER DE FREIN POUR MONTER UN
DISQUE DE 11,5" SUR FOURCHE SPRINGER DE REPRODUCTION**

22-000 Aluminium poli
22-001 Anodisé noir



ENSEMBLE POUR FREIN & ETRIER
(platine et étrier seulement)

37-000 Aluminium poli
37-001 Anodisé noir



FREIN POULIE (étrier et poulie)

37-100 Aluminium poli
37-101 Anodisé noir



Les disques de frein sont disponible
en diamètre 13", 11"1/2, 10" et 8"1/2
(préciser à la commande)



~ AVANT ~

33-400 EVO piste fonte poli
 33-401 EVO piste fonte noir
 33-402 EVO piste inox poli
 33-403 EVO piste inox noir
 33-404 TWIN CAM piste fonte poli
 33-405 TWIN CAM piste fonte noir
 33-406 TWIN CAM piste inox poli
 33-407 TWIN CAM piste inox noir



DISQUE DE FREIN FLOTTANT DIAMETRE 11.5mm

~ ARRIERE ~

34-400 EVO piste fonte poli
 34-401 EVO piste fonte noir
 34-402 EVO piste inox poli
 34-403 EVO piste inox noir
 34-404 TWIN CAM piste fonte poli
 34-405 TWIN CAM piste fonte noir
 34-406 TWIN CAM piste inox poli
 34-407 TWIN CAM piste inox noir



DISQUES DE FREIN / BRAKE ROTORS

71



DISQUE INOX CELTIQUE

~ AVANT ~

33-300 EVO

33-301 EVO noir

33-302 TWIN CAM

33-303 TWIN CAM noir

~ ARRIERE ~

34-300 EVO

34-301 EVO noir

34-302 TWIN CAM

34-303 TWIN CAM noir



DISQUE INOX 3 BRANCHES

~ AVANT ~

33-200 EVO

33-201 EVO noir

33-202 TWIN CAM

33-203 TWIN CAM noir

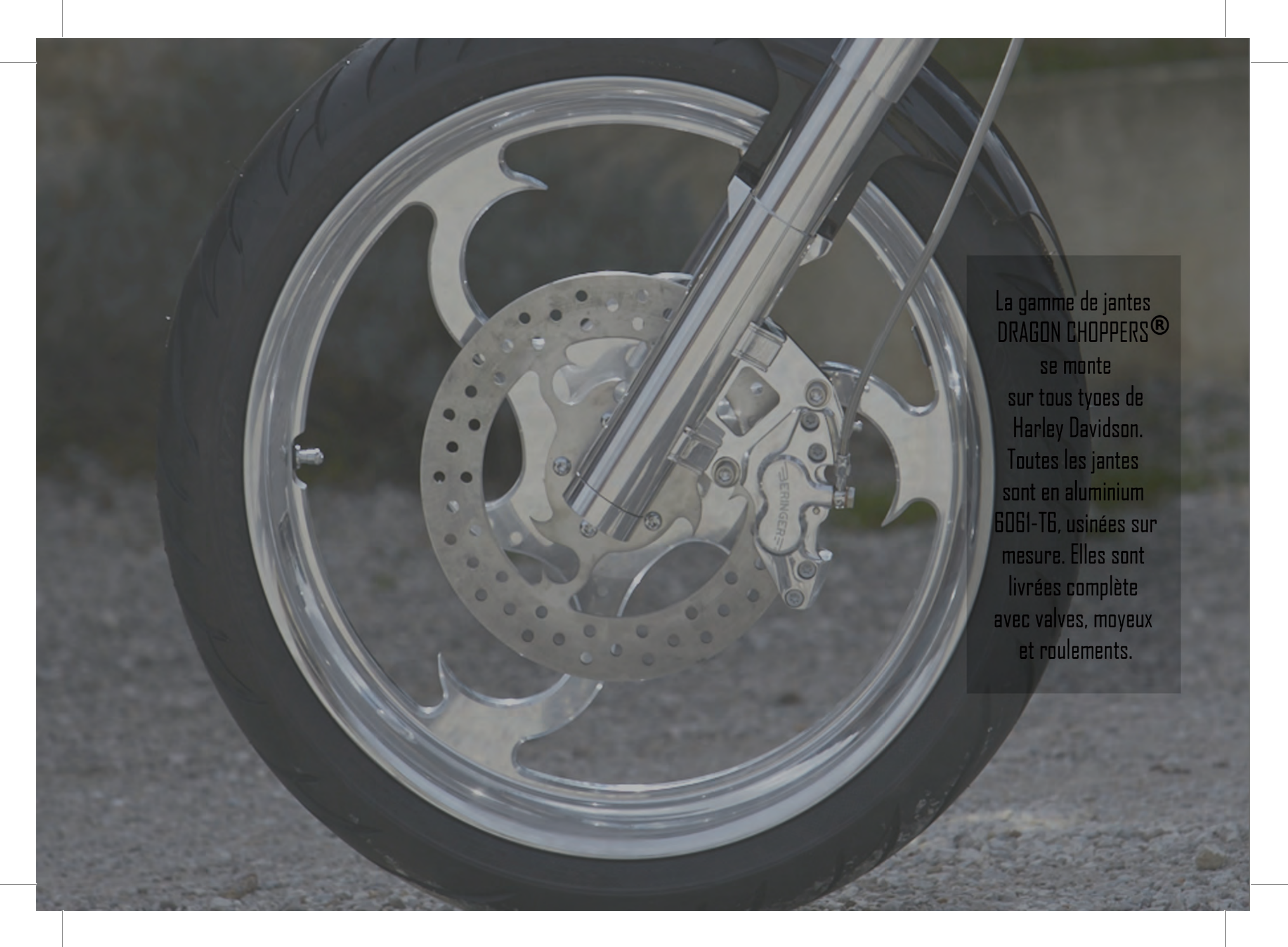
~ ARRIERE ~

34-200 EVO

34-201 EVO noir

34-202 TWIN CAM

34-203 TWIN CAM noir



La gamme de jantes
DRAGON CHOPPERS®

se monte
sur tous tyoes de
Harley Davidson.
Toutes les jantes
sont en aluminium
6061-T6, usinées sur
mesure. Elles sont
livrées complète
avec valves, moyeux
et roulements.



DRAGON CHOPPERS

~ AVANT ~

Twin cam simple ou double disque

31-104 Aluminium poli 19x2.5

31-105 Noir 19x2.5

Evo simple ou double disque

31-102 Aluminium poli 21x3 ou 3.5

31-101 Noir 21x3 ou 3.5

Twin cam simple ou double disque

31-102 Aluminium poli 21x3 ou 3.5

31-103 Noir 21x3 ou 3.5



~ ARRIERE ~

Twin cam simple ou double moyeu

32-202 Aluminium poli 16x3.5

32-203 Noir 16x3.5

Evo simple ou double moyeu

32-200 Aluminium poli 16x3.5

32-201 Noir 16x3.5

Twin cam simple ou double moyeu

32-206 Aluminium poli 18x8.5

32-207 Noir 18x8.5

Evo simple ou double moyeu

32-204 Aluminium poli 18x8.5

32-205 Noir 18x8.5

PLEINES

~ AVANT ~

Twin cam simple ou double disque

31-206 Aluminium poli 19x2.5

31-207 Noir 19x2.5

Evo simple ou double disque

31-204 Aluminium poli 19x2.5

31-205 Noir 19x3.5

Evo simple ou double disque

31-208 Aluminium poli 21x3.5

31-209 Noir 21x3.5

Twin cam simple ou double disque

31-210 Aluminium poli 21x3.5

31-211 Noir 21x3.5

Evo simple ou double disque

31-200 Aluminium poli 16x3.5

31-201 Noir 16x3.5

Twin cam simple ou double disque

31-202 Aluminium poli 16x3.5

31-203 Noir 16x3.5

~ ARRIERE ~

Twin cam simple ou double moyeu

32-106 Aluminium poli 16x3.5

32-107 Noir 16x3.5

Evo simple ou double moyeu

32-104 Aluminium poli 16x3.5

32-105 Noir 16x3.5

Twin cam simple ou double moyeu

32-102 Aluminium poli 18x8 ou 8.5

32-103 Noir 18x8 ou 8.5

Evo simple ou double moyeu

32-100 Aluminium poli 18x8 ou 8.5

32-101 Noir 18x8 ou 8.5



**3 BRANCHES**

~ AVANT ~

Twin cam simple ou double disque

31-306 Aluminium poli 19x2.5

31-307 Noir 19x2.5

Evo simple ou double disque

31-304 Aluminium poli 19x2.5

31-305 Noir 19x2.5

Evo simple ou double disque

31-308 Aluminium poli 21x3.5

31-309 Noir 21x3.5

Twin cam simple ou double disque

31-310 Aluminium poli 21x3.5

31-311 Noir 21x3.5

Evo simple ou double disque

31-100 Aluminium poli 16x3.5

31-301 Noir 16x3.5

Twin cam simple ou double disque

31-302 Aluminium poli 16x3.5

31-303 Noir 16x3.5



~ ARRIERE ~

Twin cam simple ou double moyeu

32-302 Aluminium poli 16x3.5

32-303 Noir 16x3.5

Evo simple ou double moyeu

32-300 Aluminium poli 16x3.5

32-301 Noir 16x3.5

Twin cam simple ou double moyeu

32-306 Aluminium poli 18x8.5

32-307 Noir 18x8.5

Evo simple ou double moyeu

32-304 Aluminium poli 18x8.5

32-305 Noir 18x8.5

CELTIQUE

~ AVANT ~

Twin cam simple ou double disque

31-406 Aluminium poli 19x2.5

31-407 Noir 19x2.5

Evo simple ou double disque

31-404 Aluminium poli 19x2.5

31-405 Noir 19x2.5

Evo simple ou double disque

31-408 Aluminium poli 21x3.5

31-409 Noir 21x3.5

Twin cam simple ou double disque

31-410 Aluminium poli 21x3.5

31-411 Noir 21x3.5

Evo simple ou double disque

31-400 Aluminium poli 16x3.5

31-401 Noir 16x3.5

Twin cam simple ou double disque

31-402 Aluminium poli 16x3.5

31-403 Noir 16x3.5



~ ARRIERE ~

Twin cam simple ou double moyeu

32-402 Aluminium poli 16x3.5

32-403 Noir 16x3.5

Evo simple ou double moyeu

32-400 Aluminium poli 16x3.5

32-401 Noir 16x3.5

Twin cam simple ou double moyeu

32-406 Aluminium poli 18x8.5

32-407 Noir 18x8.5

Evo simple ou double moyeu

32-404 Aluminium poli 18x8.5

32-405 Noir 18x8.5



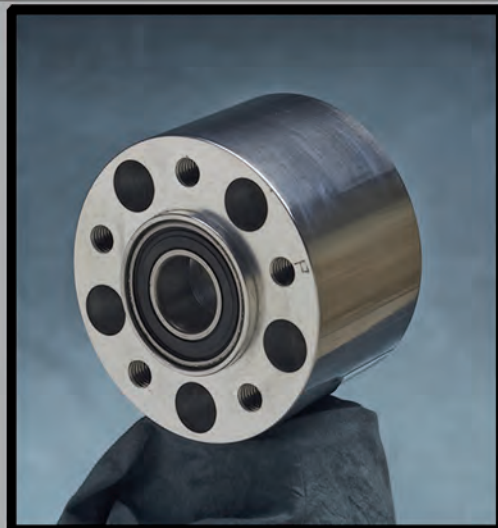
Les poulies sont usinées par DRAGON CHOPPERS.®
Elles existent en différents modèles, il est possible
aussi de les faire sur mesure, à la demande
du client.





POULIES / PULLEYS

77



**MOYEU SPECIFIQUE POUR MONTAGE
FREIN/POULIE A DROITE**

38-000 Aluminium poli
38-001 Anodisé noir

**MOYEU SPECIFIQUE FREIN A DROITE,
POULIE A GAUCHE**

38-002 Aluminium poli
38-002N Anodisé noir



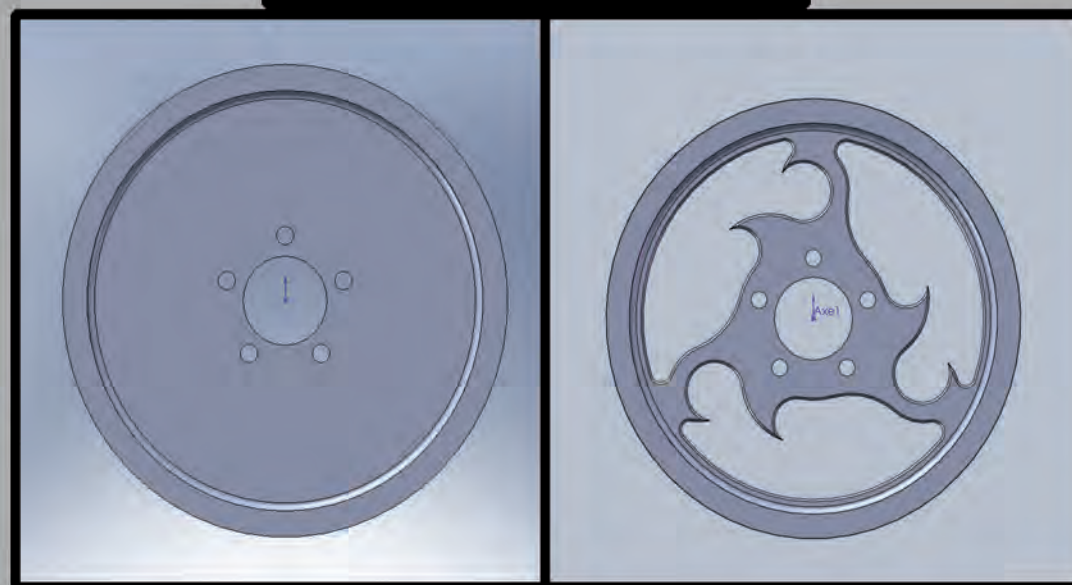
SPINNER CACHE MOYEU

19-001 Aluminium poli
19-002 Anodisé noir



POULIE 3 BRANCHES 65T 1"1/8
35-300 Aluminium poli EVO

35-301 Noir EVO
 35-302 Aluminium poli TWIN CAM
 35-303 Noir TWIN CAM




POULIE PLEINE 65T 1"1/8
35-200 Aluminium poli EVO

35-201 Noir EVO
 35-202 Aluminium poli TWIN CAM
 35-203 Noir TWIN CAM

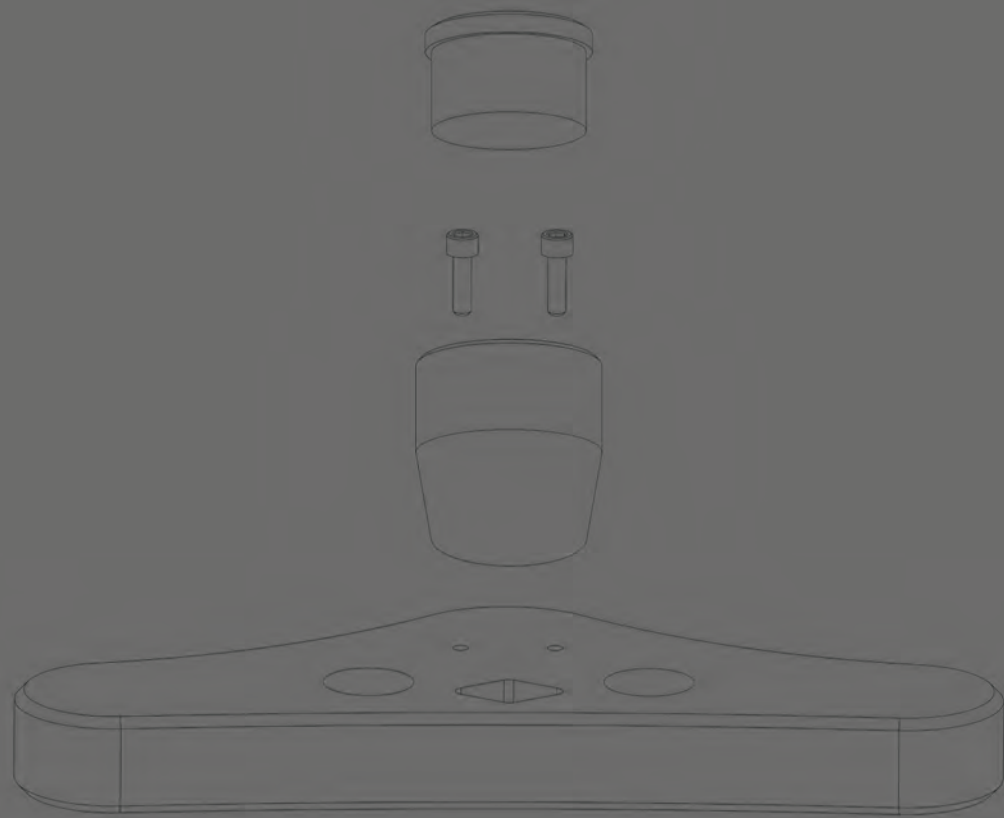
POULIE CELTIQUE 65T 1"1/8
35-400 Aluminium poli EVO

35-401 Noir EVO
 35-402 Aluminium poli TWIN CAM
 35-403 Noir TWIN CAM

A close-up photograph of a motorcycle's front end. The image shows a polished chrome fork tube on the left, a red-painted fork leg in the center, and a large, round, chrome headlight on the right. The headlight has a clear lens with a ribbed pattern. The background is a blurred, light-colored surface.

Les fourches DRAGON CHOPPERS®
sont disponibles pour un montage
simple ou double disque de frein,
ainsi que dans plusieurs longueurs
(à préciser à la commande)

VUE ECLATEE TE DE FOURCHE AVEC COMPTEUR





FOURCHES / FRONT FORKS

81



AMORTISSEUR FOURNALES

40-002 Aluminium poli

40-003 Anodisé noir



SUPPORT AMORTISSEUR CENTRAL POUR SPRINGER

40-000 Aluminium poli

40-001 Anodisé noir



FOURCHE CAPOTEE COMPLETE

DRAGON CHOPPERS

36-002 Aluminium poli

36-003 Anodisé noir

TES DE FOURCHE CAPOTEE

DRAGON CHOPPERS

36-005 Aluminium poli

36-006 Anodisé noir



FOURCHE NON CAPOTEE COMPLETE

DRAGON CHOPPERS

36-004 Aluminium poli

36-004N Anodisé noir

TES DE FOURCHE NON CAPOTEE

DRAGON CHOPPERS

36-000 Aluminium poli

36-001 Anodisé noir

FOURCHE CAPOTEE 3D

DRAGON CHOPPERS

36-007 Aluminium poli

36-008 Anodisé noir



**BUTEE DE FOURCHE EXTERIEURE**

41-000 Aluminium poli
41-001 Anodisé noir

**SUPPORT AMORTISSEUR POUR SPRINGER**

41-002 Aluminium poli
41-003 Anodisé noir







KIT DE TRANSMISSION PRIMAIRE PAR COURROIE

09-024 Aluminium poli
09-025 Anodisé noir



CARTER DE PRIMAIRE POUR KIT COURROIE

09-001 Aluminium poli
09-023 Anodisé noir



Les supports de plaques existent en différents modèles et différentes formes de feu stop. Large gamme de produit, en différentes matières. Ils sont prévus pour des plaques homologuées pour les motos immatriculées avant le 1er Juillet 2015.

Le format homologué à partir de cette date là est également disponible mais sur commande uniquement.



SUPPORTS / BRACKETS Plaques / Licence plate

87



SUPPORT DE PLAQUE DIAMOND

~ CENTRALE ~

18-009 Aluminium poli

18-010 Anodisé noir

~ LATERALE ~

18-001 Aluminium poli

18-002 Anodisé noir



SUPPORT DE PLAQUE CAT EYE

~ CENTRALE ~

18-015 Aluminium poli

18-016 Anodisé noir

~ LATERALE ~

18-007 Aluminium poli

18-008 Anodisé noir



SUPPORT DE PLAQUE ARCH

~ CENTRALE ~

18-011 Aluminium poli

18-012 Anodisé noir

~ LATERALE ~

18-003 Aluminium poli

18-004 Anodisé noir



SUPPORT DE PLAQUE STRIE

~ LATERALE ~

18-025 Aluminium poli

18-026 Anodisé noir

~ CENTRALE ~

18-031 Aluminium poli

18-032 Anodisé noir



LATERAL SANS FEU STOP

éclairage LED de

plaque inclus.

conserve le feu arrière

de garde boue.

18-017 Aluminium poli

18-018 Anodisé noir



SUPPORT DE PLAQUE LISSE

~ LATERAL ~

18-027 Aluminium poli
18-028 Anodisé noir

~ CENTRAL ~

18-033 Aluminium poli
18-034 Anodisé noir

SUPPORT DE PLAQUE CENTRALE PETIT STRIE

18-019 Aluminium poli
18-020 Anodisé noir

SUPPORT DE PLAQUE CENTRALE PETIT CONE

18-023 Aluminium poli
18-024 Anodisé noir

SUPPORT DE PLAQUE CONE

~ LATERAL ~

18-029 Aluminium poli
18-030 Anodisé noir

~ CENTRAL ~

18-035 Aluminium poli
18-036 Anodisé noir

SUPPORT DE PLAQUE CENTRALE PETIT LISSE

18-021 Aluminium poli
18-022 Anodisé noir



SUPPORTS / BRACKETS

Bobines & compteur / Coil & speedo



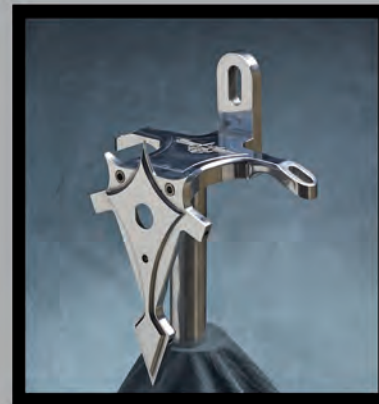
SUPPORT COMPTEUR SUR TE DE FOURCHE

13-013 Aluminium poli
13-014 Anodisé noir
13-015 Laiton



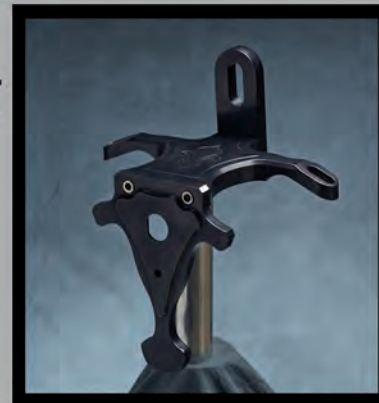
SUPPORT BOBINES POINTE

16-001 Aluminium poli
16-003 Anodisé noir
16-005 contrast cut



SUPPORT BOBINES PLAT

16-002 Aluminium poli
16-004 Anodisé noir
16-006 contrast cut

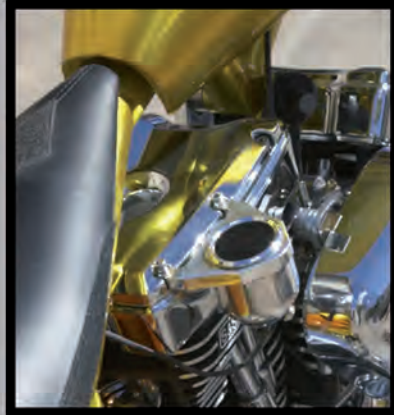




SUPPORTS / BRACKETS

Bobines & compteur / Coil & speedo

91



SUPPORT COMPTEUR LATERAL
DIAM 48MM

~ **CULASSE S&S** ~
13-001 Aluminium poli
13-001N Anodisé noir
13-007 Laiton

~ **CULASSE EVO** ~
13-003 Aluminium poli
13-003N Anodisé noir
13-009 Laiton

~ **CULASSE TWIN CAM** ~
13-005 Aluminium poli
13-005N Anodisé noir
13-011 Laiton

SUPPORT COMPTEUR LATERAL
DIAM.52MM

~ **CULASSE S&S** ~
13-002 Aluminium poli
13-002N Anodisé noir
13-008 Laiton

~ **CULASSE EVO** ~
13-004 Aluminium poli
13-004N Anodisé noir
13-010 Laiton

~ **CULASSE TWIN CAM** ~
13-006 Aluminium poli
13-006N Anodisé noir
13-012 Laiton



SUPPORT KLAXON (klaxon compris)

16-100 Aluminium poli
16-101 Anodisé noir



SUPPORT KLAXON POUR SPORTSTER

16-102 Aluminium poli
16-103 Anodisé noir
16-104 Contrast cut





PHARE VINTAGE 4"1/2 (optique compris)

15-005 Aluminium poli
15-007 Anodisé noir



**PHARE 4"1/2 (compteur intégré
et optique compris)**

15-009 Aluminium poli
15-010 Anodisé noir



PHARE 5"3/4 (optique compris)

15-002 Aluminium poli
15-004 Anodisé noir



PHARE 4"1/2 (optique compris)

15-001 Aluminium poli
15-003 Anodisé noir



PHARE VINTAGE 5"3/4 (optique compris)

15-006 Aluminium poli
15-008 Anodisé noir



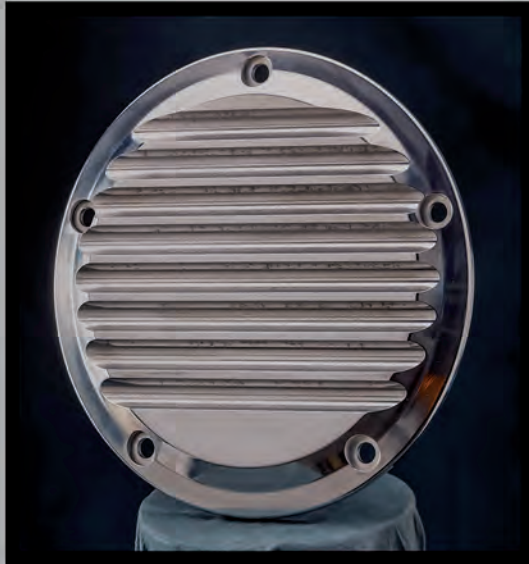


ACCESSOIRES / ACCESSORIES

Cache embrayage / Inspection cover

95

Les caches embrayage existent pour les motos EVO et TWIN CAM. En différentes matières et modèles.



STRIE

45-014 Aluminium poli
45-015 Anodisé noir
45-016 Contrast cut



TETE FLEUR DE LYS

45-012 Aluminium poli
45-013 Anodisé noir



« **FIEREMENT FABRIQUE ...** »

45-009 Aluminium poli
45-008 Anodisé noir



DRAGON CHOPPERS

45-007 Aluminium poli
45-006 Anodisé noir

CACHE EMBRAYAGE PERSONNALISE

45-011 Aluminium poli
45-010 Anodisé noir



Les caches allumage existent pour les motos EVO et TWIN CAM. En différentes matières et modèles.



« DRAGON CHOPPERS »

45-000 Aluminium poli
45-001 Anodisé noir

CACHE ALLUMAGE PERSONNALISE

45-004 Aluminium poli
45-005 Anodisé noir



« FIEREMENT FABRIQUE ... »

45-002 Aluminium poli
45-003 Anodisé noir



« FIEREMENT FABRIQUE ... »

~ TWIN CAM ~
45-103 Aluminium poli
45-104 Anodisé noir
45-105 Laiton

~ EVO ~
45-109 Aluminium poli
45-110 Anodisé noir
45-111 Laiton



TETE FLEUR DE LYS

~ TWIN CAM ~
45-106 Aluminium poli
45-107 Anodisé noir
45-108 Laiton

~ EVO ~
45-100 Aluminium poli
45-101 Anodisé noir
45-102 Laiton



ACCESSOIRES / ACCESSORIES

97

CHEMISE « DICKIES » BRODERIE DRAGON CHOPPERS

29-000 Blanc M	29-008 Noir M
29-001 Blanc L	29-009 Noir L
29-002 Blanc XL	29-010 Noir XL
29-003 Blanc XXL	29-011 Noir XXL
29-004 Gris M	29-012 Beige M
29-005 Gris L	29-013 Beige L
29-006 Gris XL	29-014 Beige XL
29-007 Gris XXL	29-015 Beige XXL



POLOS « DICKIES » BRODERIE DRAGON CHOPPERS

29-016 Blanc M	29-020 Noir M
29-017 Blanc L	29-021 Noir L
29-018 Blanc XL	29-022 Noir XL
29-019 Blanc XXL	29-023 Noir XXL





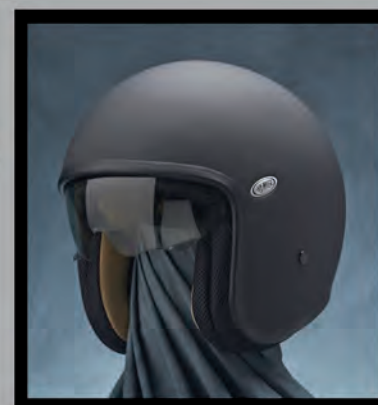
**CASQUE JET VINTAGE HOMOLOGUE
PREMIER BLANC BRILLANT**

25-003 Taille M

25-004 Taille L

25-005 Taille XL

25-006 Peinture de
casque personnalisée
avec logo DRAGON
CHOPPERS & FIEREMENT



**CASQUE JET VINTAGE HOMOLOGUE
PREMIER NOIR MAT**

25-000 Taille M

25-001 Taille L

25-002 Taille XL

PORTE CLEFS

44-000 Aluminium poli



PATCH BRODES

39-000 Lot de 3 (2 Dragon Choppers,
1 grand, 1 petit et 1 rond « fièrement »)



ZIPPO ARMOR CASE

43-001 Laiton
43-000 Chromé

GRINDER

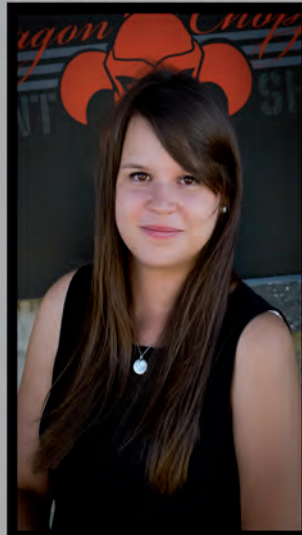
42-000 Aluminium poli
42-001 Anodisé noir



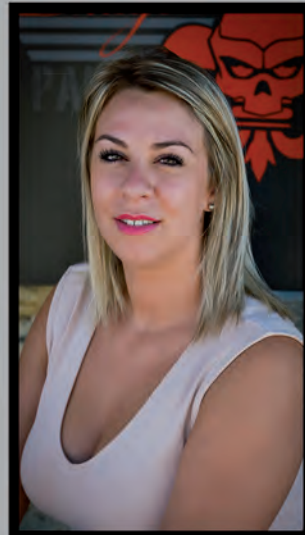


EQUIPE DRAGON CHOPPERS

Orianne
Marketing
Communication



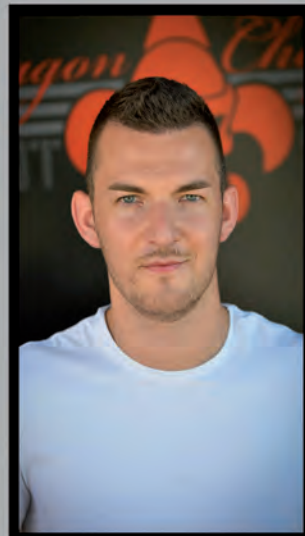
Aude
Secrétariat
Comptabilité



Marilyne
Usinage



Florian
Usinage



Bruno le boss
et Icko

Martial
Commercial





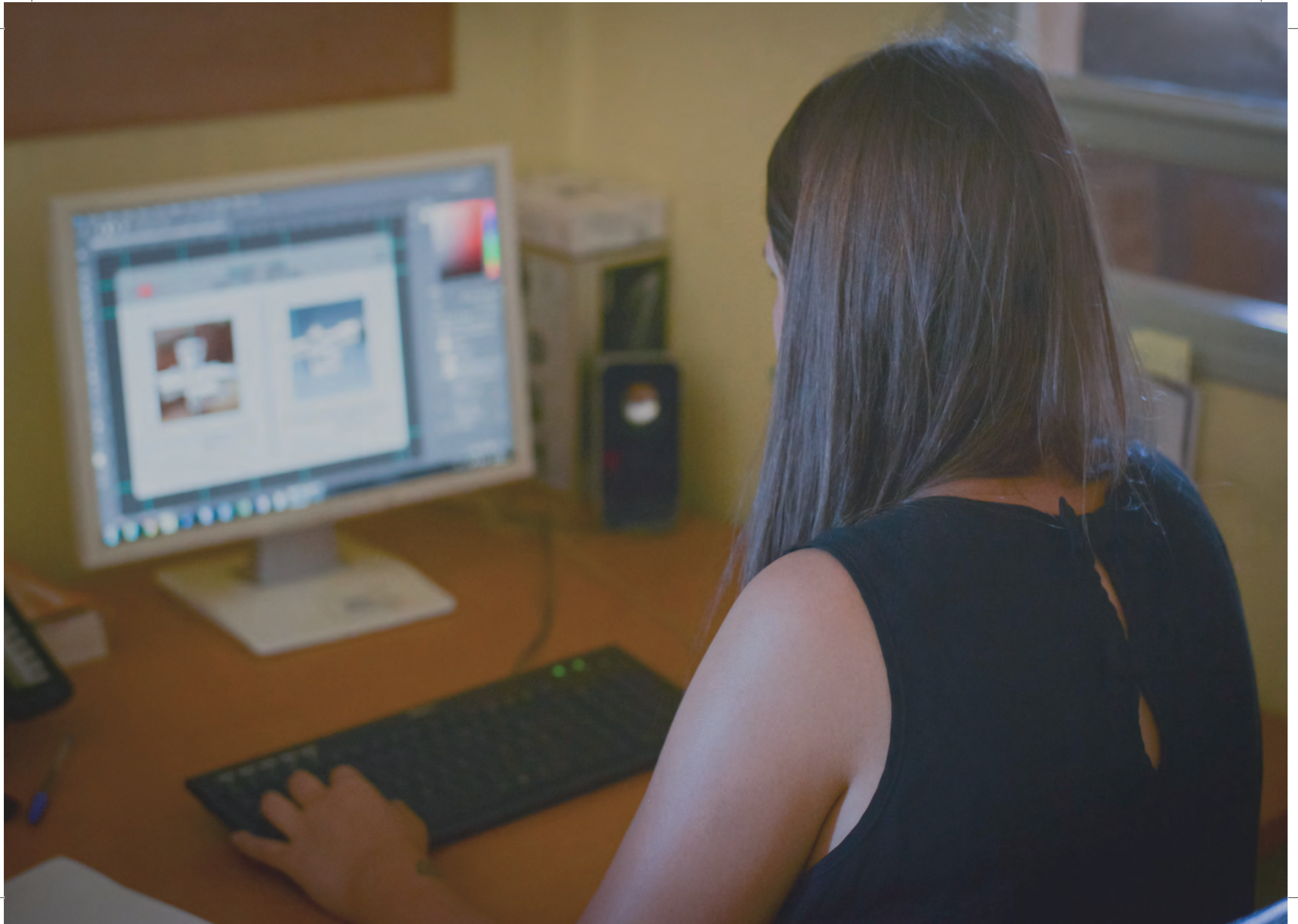










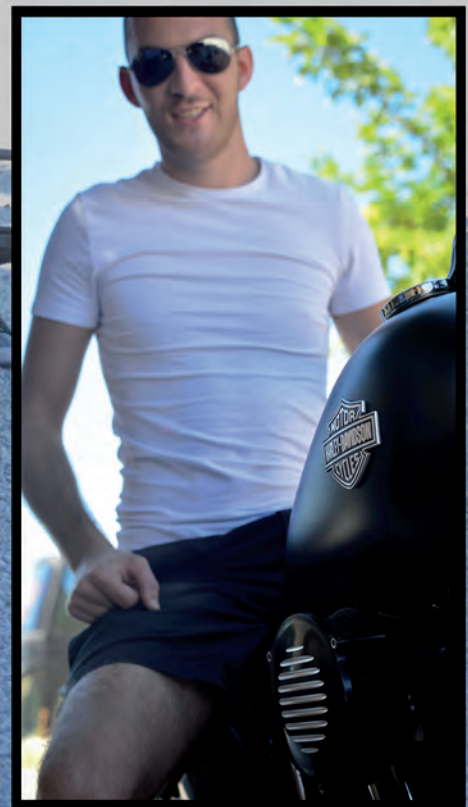























Photos antoine schramm +33(0)611 819 631 aschramm@orange.fr
et de Drianne Selle
orianne@dragon-choppers.fr

Conception graphique Drianne Selle et Antoine Schramm
Photos non contractuelles. Les caractéristiques
des produits présentés s
ont susceptibles d'être modifiées.

HARLEY DAVIDSON, et
DRAGON CHOPPERS sont des marques déposées.

FIEREMENT
FABRIQUE EN FRANCE





DRAGON CHOPPERS

Route de Vaison 84190 Vacqueyras

Tel. +33(0) 490 677 633 Fax. +33(0) 490 679 211

contact@dragon-choppers.com

www.dragon-choppers.com